

HEATSCOPE® PURE

ambient heating | made in Germany

ORIGINAL MONTAGE- UND GEBRAUCHSANLEITUNG

Elektrischer Ambiente Carbon Heizstrahler für
Innen- und Außenbereiche

DE

ORIGINAL INSTALLATION AND INSTRUCTION MANUAL

Electric ambient carbon radiant heater for
indoor and outdoor areas

EN

MANUEL ORIGINAL D'INSTALLATION ET D'UTILISATION

Chauffage électrique radiant
pour intérieur / extérieur

FR

MANUALE ORIGINALE DI INSTALLAZIONE ED ISTRUZIONI

Riscaldatore radiante elettrico a luce ambiente ed elementi al carbonio
per aree interne ed esterne

IT

MANUAL DE INSTRUCCIONES E INSTALACIÓN ORIGINAL

Radiadores eléctricos de carbono para ambientes
interiores y exteriores

ES

ORIGINELE MONTAGE- EN GEBRUIKSAANWIJZING

Elektrische ambiente carbon warmtestraler voor
binnen en overdekte buitenruimtes

NL

developed
designed
made in
Germany


reddot design award
winner 2018

SICHERHEITSHINWEISE

HEATSCOPE® Heizstrahler dürfen ausschließlich von ausgebildeten Elektrofachkräften installiert und erstmalig in Betrieb genommen werden.

Die ortsüblichen Bau- und Brandschutz-Vorschriften sind zwingend einzuhalten.

WARNUNG: Dieses Gerät ist nicht mit einer Einrichtung zur Regelung der Raumtemperatur ausgestattet.

Das Heizgerät darf nicht in kleinen Räumen genutzt werden, die von Personen bewohnt werden, die nicht selbstständig den Raum verlassen können – es sei denn, eine ständige Überwachung ist gewährleistet.

Seien Sie vorsichtig bei der Bedienung des Geräts. Kinder jünger als 3 Jahre sind fernzuhalten, es sei denn, sie werden ständig überwacht. Kinder ab 3 Jahre und jünger als 8 Jahre dürfen nicht den Stecker in die Steckdose stecken, das Gerät nicht regulieren, das Gerät nicht reinigen und/oder die Benutzer-Wartung durchführen.

Vorsicht: Einige Teile des Gerätes können sehr heiß werden und Verbrennungen verursachen. Besondere Vorsicht ist geboten, wenn Kinder und schutzbedürftige Personen anwesend sind.

Kinder ab 3 Jahren und jünger als 8 Jahre dürfen das Gerät nur ein- und ausschalten, wenn sie beaufsichtigt werden oder bezüglich des sicheren Gebrauchs des Gerätes unterwiesen wurden und die daraus resultierenden Gefahren verstanden haben, vorausgesetzt, das Gerät ist in seiner normalen Gebrauchslage installiert.

Dieses Gerät kann von Kindern ab 8 Jahren und älter sowie von Personen mit verringerten physischen, sensorischen oder mentalen Fähigkeiten oder mangels Erfahrung und/oder mangels Wissen benutzt werden, wenn sie beaufsichtigt oder bezüglich des sicheren Gebrauchs des Gerätes unterwiesen wurden und die daraus resultierenden Gefahren verstehen. Kinder dürfen nicht mit dem Gerät spielen. Reinigung und Benutzer-Wartung dürfen nicht von Kindern ohne Beaufsichtigung durchgeführt werden.

Das Gerät darf nie unbeaufsichtigt betrieben werden. Kinder sollten stets beaufsichtigt werden, um sicherzustellen, dass sie nicht mit dem Gerät spielen, dieses unbeabsichtigt einschalten oder es verstellen.

1. Bitte überprüfen Sie Ihren HEATSCOPE® Heizstrahler und das Zubehör auf Vollständigkeit und evtl. Schäden. Ist das Gehäuse oder der Reflektor deformiert, beschädigt oder sind Heizelemente gebrochen, nehmen Sie den HEATSCOPE® nicht in Betrieb, sondern kontaktieren Sie Ihren Verkäufer oder den Hersteller. Die Zuleitung darf nicht gequetscht oder beschädigt sein. Wenn das Gerät oder Zubehörteile einen Defekt, Risse, Bruchstellen oder andere Beschädigungen aufweisen oder wenn die Glaskeramikscheibe beschädigt ist, darf das Heizgerät nicht mehr betrieben und muss repariert werden. Dazu muss

der Heizstrahler fachgerecht von der elektrischen Leitung/Energieversorgung getrennt, an den Hersteller zurückgeschickt oder entsorgt werden. Das Gerät ist gegen erneutes Wiederanschließen entsprechend zu kennzeichnen.

2. Verwenden Sie zur Installation nur das mitgelieferte Zubehör bzw. Original-Zubehör mit Freigabe durch den Hersteller. Ein Austausch der Zuleitung oder anderer Komponenten des HEATSCOPE® Heizstrahlers darf ausschließlich durch einen vom Hersteller beauftragten Service bzw. Fachbetrieb ausgeführt werden. Der Anschluss der Zuleitung muss generell in einer handelsüblichen Feuchtraum-Abzweigdose mit IP65 Schutzklasse nach IEC oder UL / CSA erfolgen (nicht im Lieferumfang enthalten).
3. Der HEATSCOPE® PURE ist geschützt gegen Spritzwasser und besitzt die Schutzklasse IP65.
4. Sobald das Gerät mit einer Stromquelle verbunden und durch einen „AN“-Schalter oder eine andere Bedienmöglichkeit eingeschaltet wurde, dauert es maximal 15-30 Sekunden, bis der Heizstrahler seine Betriebstemperatur erreicht hat.
5. **ACHTUNG: Verbrennungsgefahr!** Die Frontscheibe (ca. 300 °C) bzw. das Lamellenschutzgitter (ca. 400 °C) des Heizstrahlers werden sehr heiß. Decken Sie den Heizstrahler weder teilweise noch komplett ab. Berühren Sie kein Teil des HEATSCOPE® während des Betriebs bzw. bis 30 Minuten nach Ausschalten.
6. Das Trocknen von Textilien oder anderen Materialien mit Hilfe des HEATSCOPE® ist grundsätzlich verboten. Bei Abdeckung des Heizstrahlers besteht Brandgefahr! Halten Sie Textilien und andere leicht entflammbare Stoffe in der Nähe des HEATSCOPE® mindestens 150 cm von der Heizfläche entfernt.
7. Achten Sie darauf, dass weder Kabel noch Möbel, brennbare Materialien (wie Vorhänge o.Ä.) oder andere Gegenstände mit der Oberfläche des Heizstrahlers in Kontakt kommen. Decken Sie die Heizfläche niemals ab! Das Gerät darf unter keinen Umständen mit Isolierstoffen oder ähnlichen Materialien abgedeckt oder umschlossen werden. Achten Sie darauf, dass die Lüftungsschlitze auf der Rückseite gem. dieser Anleitung mit Ausnahme der Montagehalterungen niemals abgedeckt werden – Überhitzungsgefahr! Ein ausreichender Luftaustausch/eine ausreichende Hinterlüftung des Geräts muss jederzeit gewährleistet sein. Querbalken, Tragebalken und Sparren dürfen weder angeschnitten noch eingekerbt werden, um das Heizgerät zu installieren. HEATSCOPE® Heizstrahler müssen mit der unteren Gerätekante mindestens in 180 cm Höhe vom Boden und den Sicherheitsabständen zu Wand und Decke gemäß dieser Anleitung (s.u.) installiert werden. Halten Sie Textilien und andere leicht entflammbare Stoffe in der Nähe des HEATSCOPE® mindestens 150 cm von der Heizfläche entfernt.
8. Trennen Sie vor Reinigung, Winkelverstellung oder Demontage den Heizstrahler von

der Stromquelle. Warten Sie, bis die Heizelemente nicht mehr glühen und das Gehäuse spürbar erkaltet ist. Bei festverlegten Zuleitungen schalten Sie diese allpolig ab.

- DE
9. Der HEATSCOPE® ist mit zwei allpoligen „EIN/AUS“-Schaltern, jeweils für ein Heizelement ausgestattet. Man kann den Heizstrahler mit diesen beiden Stufenschaltern direkt am Gerät manuell steuern. Der Anschluss an einen Fehlerstromschutzschalter und eine installationsseitige Absicherung ist obligatorisch.
 10. Das Gerät darf grundsätzlich nur mit einer zugelassenen Trennvorrichtung betrieben werden, die in die festverlegte, elektrische Installation nach den Einrichtungsbestimmungen einzubauen ist. Der Strahler ist standardmäßig mit einem separaten offenen Kabel ohne Stecker für den elektrischen Anschluss ausgestattet.
 11. Der Austausch der Zuleitung oder des Festanschlusses mit allpoliger Abschaltvorrichtung darf nur durch einen vom Hersteller beauftragten bzw. freigegebenen Elektrofachbetrieb durchgeführt werden. Heizelemente, andere Komponenten oder Gehäuse Teile dürfen nur von einer vom Hersteller beauftragten Stelle ausgetauscht werden. Für selbst ausgeführte oder in Auftrag gegebene Reparaturen wird keine Garantie übernommen. Bei unsachgemäßer Reparatur, Montage oder Bedienung erlischt der Garantieanspruch umgehend.
 12. Bei unsachgemäßer Installation oder nicht-homogener Verbindung der bauseitigen elektrischen Zuleitungen können Übergangswiderstände entstehen, die zur Überhitzung des Systems führen. Bei Fehlern innerhalb des Systems oder Fehlern in der elektrischen Installation muss der Heizstrahler vor erneutem Einschalten durch einen Fachmann repariert werden; kontaktieren Sie bitte umgehend Ihren Händler. Bei fehlerhafter Kabelverbindung muss diese durch einen Elektrofachmann vor Ort geprüft und repariert werden. Montage- und Installationsvorschriften inkl. vom Hersteller freigegebener Klemmen liegen jedem Heizstrahler bei.
 13. Der Strahler darf nicht direkt unterhalb einer Stromquelle/Steckdose angebracht werden. Von den Seiten des Heizstrahlers sollte ein Sicherheitsabstand von mindestens 20 cm zur nächsten Stromquelle gewährleistet sein. Steckdosen/Stromquellen müssen jederzeit frei zugänglich sein und folgende Spezifikationen aufweisen: 220–240 V AC ~, 50/60 Hz, 16 A mit Absicherung 16 A. An diese Stromquelle sollte kein zusätzlicher Verbraucher angeschlossen werden.
 14. Der Heizstrahler darf nicht in bzw. in unmittelbarer Nähe von Badwanne, Dusche oder Schwimmbecken in Installationsräumen mit hoher Feuchtigkeit (Bad, Spa, Pool etc.) installiert werden (DIN VDE 0100-701). Der Abstand zu Wanne oder Dusche muss mindestens 100 cm betragen, der Abstand zum Pool mindestens 200 cm, so dass Schalter und Regler nicht von einer in der Badewanne, Dusche oder im Pool befindlichen Person berührt werden können. Wenn der HEATSCOPE® im beschriebenen Umfeld mit hoher Feuchtigkeit montiert wird, müssen die Schalter oder andere Bediengeräte so angebracht werden, dass sie nicht von Personen, die sich im direkten Kontakt mit Wasser

befinden, berührt werden können. Bei der Installation in Bädern muss gem. CE-Standard, sobald der Strahler eingeschaltet wird, immer mindestens ein Heizelement sichtbar „glühen“.

DE

15. Der Strahler darf weder in geschlossenen Räumen mit hohem Chlorgehalt (z.B. Schwimmbädern) noch in Umgebungen mit erhöhtem Salzgehalt in der Luft (z.B. unmittelbare Küstennähe) installiert werden.
16. Vor Reinigung und Pflege ist der HEATSCOPE® stets von der Stromquelle zu trennen bzw. bei Festeinbau allpolig abzuschalten. Vergewissern Sie sich, dass das Gerät abgekühlt ist, warten Sie nach dem letzten Gebrauch mindestens 30 Minuten, bevor Sie mit der Reinigung beginnen. Alle Oberflächen dürfen nur mit einem feuchten Tuch gereinigt werden. Verwenden Sie niemals Reiniger mit alkalischen Inhaltsstoffen, wie Natriumhydroxid oder Seife, Tensiden oder Lösungsmitteln wie Alkohol. Für den Reflektor und die Heizelemente verwenden Sie nur ein sehr weiches Tuch oder einen Pinsel.
17. Achten Sie stets darauf, das Gerät nach dem Benutzen wieder auszuschalten.

SAFETY INFORMATION

HEATSCOPE® infrared heaters must be installed and executed only by an authorized expert / professional electrician.

All relevant local building and fire safety regulations must be observed.

WARNING: This unit is not equipped with an application to regulate the room temperature. The heater must not be used in small rooms inhabited by people who cannot leave the room unaided, unless constant supervision is ensured.

Be careful when operating the unit. Children younger than 3 years must be kept away, unless they are overseen all the time. Children older than 3 years and younger than 8 years are allowed to switch on and off the unit, if they are overseen, or if they were instructed how to use the unit safely and have received instructions how to operate/use the unit, assumed the unit is installed properly.

CAUTION: Some parts of the unit get very hot and may cause burns! High cautiousness is imperative, if children or persons with reduced physical, sensory or mental abilities or lack of experience and/or knowledge. are present in the room.

Children older than 3 years and younger than 8 years are not allowed to connect the plug, to control the unit, to clean the unit and/or to maintain the unit.

Children older than 8 years and persons with reduced physical, sensory or mental abilities or lack of experience and/or knowledge can use this unit, if they are overseen, or if they were instructed how to use the unit safely and have received instructions how to operate/use the unit and which endangerments may result during the use of the unit. Children must not be playing with the unit. Cleaning and maintenance must not be done by children, unless they are supervised by a person responsible for their safety.

The unit must never be used unattended. Children must be supervised at all times to ensure that they do not play with the unit, switch it on unintentionally or adjust it.

1. Please check that your HEATSCOPE® radiant heater and accessories are complete and not damaged. If the housing or reflector is deformed/damaged or the heating element is broken, do not use the HEATSCOPE® unit. Please contact the vendor or the manufacturer. The cable must not be crushed, squeezed or damaged. If the unit or accessories show signs of defects, cracking, breakage or other damage or if the industrial glass ceramics screen is damaged, discontinue use and have them repaired. In this case, disconnect the unit from the power supply, return it to the manufacturer or dispose of it. The unit should be labelled accordingly to prevent it being reconnected.
2. For installation use only the supplied accessories or original accessories approved by the manufacturer. The power cable or other components of the HEATSCOPE® radiant heater

may only be replaced by a professional servicing company enlisted by the manufacturer. The supply cable must be connected generally in a commercially available wet room distribution box with IP65 protection class acc. to IEC or UL / CSA (not within the scope of supply).

3. The HEATSCOPE® is protected against splashing water and has an IP65 protection class rating.
4. As soon as the unit is connected to a power source and switched on using an „ON/OFF“ switch or other operating component, it takes a maximum of 15-30 seconds until it reaches its operating temperature.
5. CAUTION: Risk of burns! The front screen (approx. 300°C) and protective fin front (approx. 400°C) gets very hot when the unit is operating. Do not cover either part of the front or the entire front of the radiant heater. Do not touch any part of the HEATSCOPE® during operation and up to 30 minutes after switching it off.
6. For your own safety, never dry textiles or other materials using the HEATSCOPE®. Covering the radiant heater may result in a fire! Always maintain a distance from the heating surface of the HEATSCOPE® of at least 150 cm from textiles, cloth and other easy inflammable soft materials.
7. Ensure that cables, furniture, flammable materials or other objects do not come into contact with the surface of the radiant heater and never cover the unit. Under no circumstances should the unit be covered or enclosed with insulating or similar materials. Adequate ventilation surrounding the heater must be ensured at any time. Ledgers, beams and rafters must not be cut into or grooved to install the infrared heater. When installing the HEATSCOPE® radiant heater, ensure that the lower edge of the unit is at least 180 cm from the ground and the safety clearances from the wall and ceiling set out in this manual are maintained. Always maintain a distance from the heating surface of the HEATSCOPE® of at least 150 cm from textiles, cloth and other easy inflammable soft materials.
8. Disconnect the radiant heater from the power supply before cleaning it, adjusting the angle or removing it from the wall/ceiling. Wait until the heating elements are not glowing any more and the housing is noticeably cooled down. If buried cables are used, switch off the power using an omnipolar switch.
9. The HEATSCOPE® features an omnipolar „ON/OFF“ switch. The unit can be controlled manually using a selector switch on the unit itself. The unit must be connected to a residual current circuit breaker and a fuse on the installation side.
10. The unit must only be used with an approved isolating system, which must be built in the existing electrical installation acc. to the facility regulations. The heater comes as standard with a separate open-ended cable for connection purposes.

11. The power cable or buried cable with omnipolar switch may only be replaced by a professional specialist electrical company enlisted or approved by the manufacturer. Heating elements, other components or parts of the housing may only be replaced by a service organisation enlisted by the manufacturer. If you yourself or someone enlisted by you carries out repairs, they will not be covered by the guarantee. Improper repairs and incorrect installation or operation shall invalidate the guarantee immediately.
12. If the heater was installed inappropriately or was connected unhomogeneously with the local electrical supply cable, high transfer resistances may occur, which lead to overheating of the device. If overheating of a carbon heating element occur due to interlinkage of mounting and installation mistakes, the carbon filaments inside of the quartz tubes will fuse and safely disconnect the current flow. Even after a mechanical break of the quartz tubes, the carbon heating spirals will not work any longer. Besides the glass ceramic, high temperature resistant front screen of the heaters provide best protection of the installed carbon heating elements. If a system malfunction inside the device causes the shut down, the heater must be repaired by a professional technician; please contact your dealer immediately. If a wrong cable connection causes the shut down, this has to be checked and fixed through a professional electrician on the spot. Installation and connecting regulations with tested and approved luster terminals are part of the delivered equipment.
13. The radiant heater must not be installed directly below a power source/socket. The sides of the unit must be at least 20 cm from the nearest power source. Sockets/power sources must be freely accessible at all times and comply with the following specifications: 220–240 V AC ~, 50/60 Hz, 16 A with 16 A fuse. No other loads may be connected to this power source.
14. The radiant heater must not be installed in or in close vicinity to bathtubs, showers or pools, nor in rooms where there is permanent high humidity (DIN VDE 0100-701). The distance to the bathtub or shower must be at least 100 cm and the distance to the pool at least 200 cm. A person standing in the bathtub, shower or pool should never reach the switch or controller of the heater. If the HEATSCOPE® is installed in such an environment with high humidity, the switches or other operating components must be positioned in such a way that they cannot be touched by persons who are in direct contact with water. When a radiant heater is installed in a bathroom, the CE standard requires that at least one heating element visibly „glows“ as soon as the unit is switched on.
15. The heater must not be installed nor operated in environments containing chlorine (like inside pool areas) or salt (like near the coast).
16. Disconnect the radiant heater from the power supply before cleaning it, adjusting the angle or removing it from the wall/ceiling. Wait until the heating elements are not glowing any more and the housing is noticeably cooled down. If buried cables are used, switch off the power using an omnipolar switch. Wait at least 30 minutes after the last use before

you start cleaning it. All surfaces should be cleaned using a damp cloth only. Never use cleaning products containing alkaline substances such as sodium hydroxide or soap, surfactants or solvents such as alcohol. Use only a very soft cloth or a brush for the reflector and the heating elements.

17. Always remember to switch off the unit after use.

CONSIGNES DE SECURITE

Les chauffages infrarouges HEATSCOPE doivent être installés et mis en service par un professionnel agréé.

Il convient de respecter les consignes locales de sécurité et de prévention des incendies des bâtiments.

AVERTISSEMENT: cet appareil n'est pas équipé d'un régulateur de température ambiante et il ne doit pas être utilisé dans de petites pièces habitées par des personnes incapables de se déplacer sans aide, sauf en cas de surveillance permanente.

Soyez très vigilants pendant l'utilisation de l'appareil! Les enfants de moins de 3 ans sont à tenir à l'écart sauf sous surveillance. Les enfants de 3 à 8 ans peuvent allumer et éteindre l'appareil sous surveillance ou en ayant reçu des instructions pour mettre en route et utiliser l'appareil suivant les règles de sécurité, à condition que l'appareil soit installé dans les règles de l'art.

AVERTISSEMENT: Certaines parties de l'appareil deviennent très chaudes et peuvent causer des brûlures! Une surveillance renforcée est conseillée, si des enfants ou des personnes dont les capacités physiques, sensorielles ou mentales sont réduites ou qui manquent d'expérience ou de connaissance, se trouvent dans la pièce.

Les enfants de 3 à 8 ans ne doivent pas brancher l'appareil, ni le régler, le nettoyer ni effectuer l'entretien.

Les enfants de plus de 8 ans et les personnes dont les capacités physiques, sensorielles ou mentales sont réduites ou qui manquent d'expérience ou de connaissance, peuvent utiliser l'appareil sous surveillance ou s'ils ont reçu les instructions d'utilisation et de sécurité et s'ils sont prévenus des risques possibles lors de l'utilisation. Les enfants ne doivent pas jouer avec l'appareil et le nettoyage et l'entretien ne doivent pas être faits par des enfants sans surveillance.

Ne laissez jamais l'appareil sans surveillance. Les enfants sont à surveiller à tout moment, afin qu'ils ne jouent pas avec l'appareil, ni l'allument involontairement ou le dérèglent.

1. Veuillez vérifier que votre appareil infrarouge HEATSCOPE® et ses accessoires soient complets et non endommagés. Vérifiez spécialement les baguettes supportant les vitres de la gamme VISION qui tiennent et encadrent les écrans vitrocéramiques. Lors de l'installation, appuyez légèrement sur les baguettes jusqu'à enclenchement.

En cas de déformation ou d'endommagement du corps en aluminium ou du réflecteur ou si l'élément chauffant est cassé, n'utilisez pas votre appareil HEATSCOPE® et contactez votre revendeur ou le fabricant.

Le cordon électrique ne doit pas être écrasé, coincé ou endommagé.

Si l'appareil ou les accessoires présentent des détériorations, fissures, casses ou autres dommages ou si l'écran vitrocéramique est endommagé, arrêtez l'utilisation et faites les réparer. Dans ce cas, déconnectez le câble d'alimentation et retournez l'appareil chez le fabricant ou recyclez le dans un point de collecte. Pour éviter une éventuelle réutilisation, l'appareil doit être étiqueté "défectueux".

2. Lors de l'installation, utilisez uniquement les accessoires fournis ou les accessoires approuvés par le fournisseur. Le remplacement du câble électrique ou d'autres pièces du chauffage infrarouge HEATSCOPE® doit être effectué par un professionnel recommandé par le fournisseur.
Le câble d'alimentation doit en général être connecté avec un boîtier de dérivation pour pièces humides du commerce de classe de protection IP65 selon IEC ou UL/CSA (non fourni)
3. Le HEATSCOPE® est protégé contre les éclaboussures et possède une protection IP65.
4. Quand l'appareil est branché et mis en route par le bouton "ON/OFF" ou un autre moyen de mise en route, il faut maximum 15-30 secondes pour atteindre la température de fonctionnement.
5. ATTENTION: Risque de brûlure! La vitre frontale (300° C) et la grille de protection frontale (400° C) deviennent très chaudes lors de l'utilisation. Ne jamais couvrir l'appareil ou une partie de l'appareil. Ne pas toucher le HEATSCOPE® en marche et pendant 30 minutes après l'avoir éteint.
6. Pour votre sécurité, ne jamais sécher textiles ou autres matériaux avec le HEATSCOPE®. Couvrir l'appareil infrarouge peut causer un incendie! Gardez textiles ou autres matériaux inflammables à une distance d'au moins 150 cm de l'appareil.
7. Veillez à ce que cordons électriques, meubles ou autres objets (rideaux etc.) ne rentrent pas en contact avec le chauffage infrarouge et ne couvrez jamais l'appareil. Dans aucun cas, l'appareil ne doit être couvert ou entouré de matériel d'isolation ou autre. A tout moment, une ventilation adéquate doit être assurée autour de l'appareil. Poutres ou poutrelles ne doivent pas être entaillées pour l'installation du chauffage infrarouge.
Lors de l'installation du radiateur HEATSCOPE®, le bord inférieur de l'appareil doit être à au moins 180cm du sol et les distances de sécurité du mur et du plafond doivent être respectées comme indiquées dans ce manuel. Gardez toujours une distance de sécurité de 150cm de l'appareil HEATSCOPE® pour vos textiles et autres matériaux inflammables.
8. Débranchez l'appareil avant le nettoyage, la modification de l'angle ou avant de le décrocher du plafond ou du mur. Attendez l'arrêt du rougeoiement des éléments de chauffage et le refroidissement notable du boîtier. Si l'appareil est raccordé en direct, débranchez le disjoncteur.
9. Le HEATSCOPE® est équipé de deux interrupteurs omnipolaire ON/OFF. Il contrôlé manuel-

lement ou avec un bouton de sélection directement sur le corps du chauffage (également suivant modèle). L'appareil doit être connecté à un disjoncteur de courant résiduel et un fusible du côté de l'installation.

10. L'appareil doit être utilisé avec un dispositif de déconnexion agréé et intégré dans un circuit électrique existant suivant les normes de sécurité. L'appareil est fourni de façon standard avec un câble de connexion nu sans prise.
11. Le remplacement du câble d'alimentation ou du raccordement direct doit obligatoirement être effectué par un professionnel agréé par le fournisseur. Les éléments de chauffage ou les autres composants de l'appareil ou du boîtier doivent être remplacés uniquement par un service agréé par le fournisseur.
Les réparations effectuées par vos soins ou un tiers ne seront pas couvertes par la garantie. Toute réparation mal faite et toute installation incorrecte provoquent l'arrêt immédiat de la garantie.
12. En cas d'installation inappropriée de l'appareil ou en cas de branchement non homogène avec le courant local, des résistances de transition très élevées peuvent se produire et provoquer une surchauffe du dispositif.
Si jamais un élément de chauffe en carbone se met en surchauffe suite à un enchaînement d'erreurs lors de l'installation et du montage, les filaments en carbone dans les tubes à quartz vont fondre et ainsi déconnecter le courant. Même après la casse mécanique d'un tube à quartz, les spirales de chauffe arrêtent de fonctionner.
Une notice d'installation et de connexion est livrée avec chaque appareil de chauffage.
13. L'appareil de chauffage infrarouge ne doit pas être installé directement sous une prise électrique ou une source d'alimentation. Conservez un espace minimum de 20 cm entre les côtés de l'appareil et une source électrique. Les prises électriques doivent être accessibles à tout moment et être en conformité avec les spécifications suivantes: 220-240VAC, 50/60Hz, 16A avec fusible 16A. Aucun autre appareil ne doit être connecté à cette source d'alimentation.
14. L'appareil ne doit pas être installé dans des pièces humides (salle de bain, spa, piscine etc.) et à bonne distance (min. 100 cm) des baignoires, douches et bassins (min. 200cm) afin que les interrupteurs et les autres dispositifs de commande ne puissent être touchés par une personne depuis la baignoire, la douche ou le bassin (DIN VDE 0100-701). Si jamais le HEATSCOPE® est installé dans un environnement à forte humidité, les interrupteurs et autres dispositifs de commande doivent être placés de façon à ce qu'ils ne puissent pas être touchés par une personne en contact direct avec l'eau. La norme standard CE exige qu'au moins un élément de chauffe d'un appareil infrarouge installé dans une salle de bain doit rougeoyer très visiblement dès la mise en route de l'appareil.
15. L'appareil ne doit pas être installé et utilisé dans des atmosphères chargées de chlore (salle de bain) ou de sel (la mer).

16. Débranchez l'appareil avant le nettoyage, le réglage de l'angle de chauffe ou avant de le décrocher du plafond. Attendez l'arrêt du rougeoiement des éléments de chauffage et le refroidissement notable du boîtier. Si l'appareil est raccordé en direct sur le tableau électrique, débranchez le fusible. Attendez au moins 30 minutes après l'arrêt de l'appareil avant de commencer le nettoyage. Toutes les surfaces doivent être nettoyées avec un torchon humide. Ne jamais utiliser des produits de nettoyage contenant des substances alcalines comme l'hydroxyde de soude ou le savon., ni des tensioactifs, des solvants ou de l'alcool. Utilisez uniquement un torchon souple ou un pinceau pour le réflecteur et les éléments de chauffage.

17. Ne pas oublier d'arrêter le chauffage après utilisation

INFORMAZIONI SULLA SICUREZZA

I riscaldatori ad infrarossi HEATSCOPE® devono essere installati e messi in funzione solo da un elettricista esperto / professionista autorizzato. Tutte le pertinenti norme edilizie e di sicurezza antincendio locali devono essere rispettate.

Il riscaldatore non deve essere utilizzato in piccole stanze abitate da persone che non possono lasciare la stanza senza aiuto, se non è garantita la supervisione costante. Fare attenzione quando si utilizza l'unità.

I bambini di età inferiore ai 3 anni devono essere tenuti lontani, a meno che non siano sempre sorvegliati. I bambini di età superiore a 3 anni e meno di 8 anni possono accendere e spegnere l'unità, se sono sorvegliati o se sono stati istruiti su come utilizzare l'unità in modo sicuro ed abbiano ricevuto istruzioni su come utilizzare / usare l'unità, dato per scontato che la stessa sia installata correttamente.

ATTENZIONE: Alcune parti dell'unità risultano molto calde e possono causare ustioni! Estrema cautela è indispensabile se sono presenti nella stanza bambini o persone con ridotte capacità fisiche, sensoriali o mentali o mancanza di esperienza e / o conoscenza.

I bambini di età superiore a 3 anni e di età inferiore a 8 anni non sono autorizzati a collegare la spina, a controllare l'unità, a pulire l'unità e / o fare manutenzione all'unità.

I bambini di età superiore a 8 anni e le persone con ridotta capacità fisiche, sensoriali o mentali o la mancanza di esperienza e / o conoscenza possono utilizzare questa unità se sono sorvegliati o se sono stati istruiti su come utilizzare l'unità in sicurezza ed abbiano ricevuto istruzioni su come utilizzare / usare l'unità e quali rischi potrebbero verificarsi durante l'uso dell'unità. I bambini non devono giocare con l'unità.

La pulizia e la manutenzione non devono essere fatti dai bambini, a meno che siano sotto la supervisione di una persona responsabile della loro sicurezza. L'unità non deve mai essere utilizzata senza sorveglianza. I bambini devono essere sempre sorvegliati in modo da non giocare con l'unità, accendendola o regolandola involontariamente.

1. Verificare che il riscaldatore e gli accessori per radiatori HEATSCOP® siano completi e non danneggiati. Se l'alloggiamento o il riflettore sono deformati / danneggiati o l'elemento riscaldante è rotto, non utilizzare l'unità HEATSCOPE®. Si prega di contattare il venditore o il produttore. Il cavo non deve essere pressato, schiacciato o danneggiato. Se l'unità o gli accessori mostrano segni di difetti, incrinature, rotture o altri danni o se lo schermo di vetro in ceramica industriale è danneggiato, interrompere l'uso e farli riparare. In questo caso, scollegare l'unità dall'alimentazione, restituirla al produttore o smaltirla. L'unità dovrebbe essere etichettata di conseguenza per evitare che venga ricollegata.
2. Per l'installazione, utilizzare solo gli accessori in dotazione o gli accessori originali approvati dal produttore. Il cavo di alimentazione o altri componenti del riscaldatore ad irraggiamento

HEATSCOPE® possono essere sostituiti solo da una società di manutenzione approvata dal produttore. Il cavo di alimentazione deve essere collegato generalmente in una scatola di distribuzione per ambienti umidi disponibile in commercio con classe di protezione IP65 sec. a IEC o UL / CSA (non compreso nella fornitura).

3. HEATSCOPE® è protetto dagli spruzzi d'acqua e ha un grado di protezione IP65.
4. Non appena l'unità è collegata ad una fonte di alimentazione ed accesa con un interruttore „ON / OFF“ o un altro componente di funzionamento, richiede un massimo di 15-30 secondi per raggiungere la temperatura di esercizio.
5. **ATTENZIONE: Rischio di ustioni!** Lo schermo anteriore (circa 300 °C) e la parte anteriore di protezione (circa 400 °C) diventano molto caldi quando l'unità è in funzione. Non coprire né una porzione della parte anteriore né l'intera parte anteriore del riscaldatore radiante. Non toccare nessuna parte di HEATSCOPE® durante il funzionamento e fino a 30 minuti dopo lo spegnimento.
6. Per la vostra sicurezza, non asciugare mai tessuti o altri materiali con HEATSCOPE®. Coprire il riscaldatore radiante potrebbe provocare un incendio! Tenere sempre una distanza dalla superficie riscaldante di HEATSCOPE® ad almeno 150 cm da tessuti, stoffa e altri materiali morbidi facilmente infiammabili.
7. Assicurarsi che i cavi, i mobili, i materiali infiammabili o altri oggetti non vengano a contatto con la superficie del riscaldatore e non coprono mai l'unità. In nessun caso l'unità deve essere coperta o chiusa con materiali isolanti o simili. Dev'essere assicurata in ogni momento una ventilazione adeguata attorno al riscaldatore. Colonne, sostegni e travi non devono essere tagliati o scanalati per installare il riscaldatore a infrarossi. Quando si installa il riscaldatore radiante HEATSCOPE®, assicurarsi che il bordo inferiore dell'unità sia ad almeno 180 cm dal suolo e siano mantenuti gli spazi di sicurezza dal muro e dal soffitto contenuti nel presente manuale. Tenere sempre una distanza dalla superficie riscaldante di HEATSCOPE® di almeno 150 cm da tessuti, stoffa e altri materiali morbidi facilmente infiammabili.
8. Staccare il riscaldatore radiante dalla presa di corrente prima di pulirlo, di regolare l'angolo o di rimuoverlo dalla parete / soffitto. Attendere fino a che gli elementi riscaldanti non emettano alcuna luce ed il corpo si sia significativamente raffreddato. Se si utilizzano cavi interrati, spegnere l'alimentazione tramite un interruttore unipolare.
9. HEATSCOPE® dispone di un interruttore „ON / OFF“ unipolare. L'unità può essere controllata manualmente utilizzando un selettore sull'unità stessa. L'unità deve essere collegata ad un interruttore differenziale e un fusibile sul lato dell'installazione.
10. L'unità deve essere utilizzata solo con un sistema di isolamento omologato, che deve essere costruito nell'installazione elettrica già esistente in accordo con i regolamenti

dell'impianto. Per la connessione, il riscaldatore viene fornito di serie con un cavo aperto all'estremità.

11. Il cavo di alimentazione o il cavo interrato con interruttore unipolare possono essere sostituiti solo da una società elettrica specializzata, qualificata o approvata dal costruttore. Gli elementi di riscaldamento, altri componenti o parti del corpo possono essere sostituiti solo da un centro assistenza approvato dal costruttore. Se voi od un vostro incaricato effettua riparazioni, non saranno coperte dalla garanzia. Le riparazioni improprie e l'installazione o il funzionamento non corretti invalidano immediatamente la garanzia.
12. Se il riscaldatore è stato installato in modo inappropriato od è stato collegato in modo non omogeneo con il cavo di alimentazione elettrica locale, si possono verificare elevate resistenze di trasferimento che portano al surriscaldamento del dispositivo. Se si verifica il surriscaldamento di un elemento riscaldante in carbonio a causa degli errori di montaggio e installazione, i filamenti di carbonio all'interno dei tubi al quarzo si fondono e scollegano in modo sicuro il flusso di corrente. Anche dopo una rottura meccanica dei tubi al quarzo, le spirali di riscaldamento in carbonio non funzioneranno più.
Oltre alla vetroceramica, lo schermo anteriore resistente alle alte temperature dei riscaldatori fornisce la migliore protezione degli elementi riscaldanti in carbonio installati. Se un malfunzionamento del sistema all'interno del dispositivo provoca l'arresto, il riscaldatore deve essere riparato da un tecnico professionista; si prega di contattare immediatamente il rivenditore. Se un collegamento errato causa lo spegnimento, questo deve essere controllato e riparato da un elettricista professionista sul posto. Le norme di installazione e di collegamento con terminali testati e approvati fanno parte dell'apparecchiatura fornita.
13. Il riscaldatore radiante non deve essere installato direttamente sotto una fonte di alimentazione / presa. I lati dell'unità devono essere almeno 20 cm dalla sorgente di alimentazione più vicina. I connettori / fonti di alimentazione devono essere liberamente accessibili in qualsiasi momento e soddisfare le seguenti specifiche: 220-240 V AC ~, 50/60 Hz, 16 A con fusibile da 16 A. Non è possibile collegare altri carichi a questa fonte di alimentazione.
14. Il riscaldatore radiante non deve essere installato in ambienti con elevata umidità (bagno, centro termale, piscina ecc.), in prossimità di vasche da bagno, docce o piscine (DIN VDE 0100-701). La distanza dalla vasca o dalla doccia deve essere di almeno 100 cm e la distanza dalla piscina almeno 200 cm. Una persona che si trova nella vasca da bagno, nella doccia o nella piscina non dovrebbe mai raggiungere l'interruttore o il regolatore del riscaldatore. Se HEATSCOPE® è installato in un ambiente di questo tipo con elevata umidità, gli interruttori o altri componenti operativi devono essere posizionati in modo che non possano essere toccati da persone che siano in contatto diretto con l'acqua. Quando un riscaldatore radiante viene installato in un bagno, lo standard CE richiede che almeno un elemento riscaldante „si illumini“ visibilmente non appena l'unità è accesa.
15. Il dispositivo non deve essere installato in luoghi ad alta concentrazione di cloro (come p.e. in piscine coperte) né in un ambiente ad aria di alta salinità (p.e. presso zone marittime/costiere).

16. Scollegare il riscaldatore radiante dall'alimentatore prima di pulirlo, regolare l'angolo o rimuoverlo dal muro / soffitto. Attendere che gli elementi di riscaldamento non siano più incandescenti ed il corpo sia notevolmente raffreddato. Se si utilizzano cavi interrati, spegnere l'alimentazione con un interruttore unipolare. Attendere almeno 30 minuti dopo l'ultimo utilizzo prima di iniziare a pulirlo. Tutte le superfici devono essere pulite solo con un panno umido. Non usare mai prodotti di pulizia contenenti sostanze alcaline, quali idrossido di sodio o sapone, tensioattivi o solventi come l'alcool. Utilizzare solo un panno morbido o un pennello per il riflettore e gli elementi riscaldanti.
17. Ricordarsi sempre di spegnere l'unità dopo l'uso.

INFORMACIÓN DE SEGURIDAD

HEATSCOPE calentadores de infrarrojos deben ser instalados y puestos en funcionamiento exclusivamente por un electricista experto o personal autorizado.

Se deben respetar todas las normas vigentes en lo relativo a la instalación y a la prevención de incendios.

Precaución: Este equipo no está equipado con una aplicación para regulación de la temperatura general de un cuarto. El calentador no debería de ser usado en cuartos pequeños habitados por personas que no puedan salir del cuarto sin asistencia.

Tome precaución al operar la unidad. Los niños menores a 3 años deberían de mantenerse alejados del equipo si no están bajo la supervisión de un adulto.

Los niños mayores a 3 años y menores de 8 años no deberían enchufar, regular, limpiar o llevar a cabo tareas de uso del aparato. En caso de utilización por parte de niños de entre 3 y 8 años, deben haber leído y comprendido las instrucciones de uso y ser conscientes del riesgo que podría conllevar mientras que el esté correctamente conectado.

Este aparato puede ser utilizado por niños mayores de 8 años, así como por personas con deficiencias físicas, psíquicas, sensoriales o mentales siempre y cuando hayan leído y entendido el manual de uso del mismo y los peligros que podría conllevar. Los niños no deben jugar con el aparato, así como tampoco utilizarlo o limpiarlo sin supervisión de un adulto.

El aparato no debe ser nunca puesto en funcionamiento sin supervisión. Se debe tener especial cuidado para que los menores no jueguen, enciendan o manipulen el aparato sin supervisión.

1. Por favor revise que su calentador HEATSCOPE y sus accesorios estén completos y no estén dañados. Si la caja o el reflector están dañados o deformados o el tubo de cuarzo interior del equipo se encuentra roto no utilice la unidad HEATSCOPE. Contacte al vendedor o al fabricante. El cable del equipo no debería de ser apretado, deformado, aplastado o dañado. Si el equipo o sus accesorios muestran evidencia de defectos, roturas o algún otro tipo de daño o si la pantalla frontal de cerámica se ha dañado, no continúe con su uso y repárelo. En este caso, desconecte el equipo de la electricidad y envíe su aparato de nuevo al fabricante o deshéchelo. El equipo debería de estar marcado como dañado.
2. Para el uso exclusivo de la instalación se incluyen los elementos y accesorios originales distribuidos por el productor. El cable de electricidad y los otros componentes de HEAT-

SCOPE solo pueden ser reemplazados por un profesional prestador de servicios a la empresa indicada por el fabricante. El cable de alimentación debe estar conectado generalmente en una caja de distribución impermeable, disponible en el comercio, con clase de protección IP65 según IEC o UL / CSA (no incluidos en el suministro).

3. El HEATSCOPE PURE/NEXT está protegido contra salpicaduras de agua y tiene una protección de IP65.
4. En el momento que el equipo es conectado a la corriente eléctrica y encendido usando el interruptor de encendido o apagado, toma un máximo de 15-30 segundos para llegar a su temperatura operacional.
5. PRECAUCION: ¡Peligro de quemaduras! El vidrio frontal (aprox 300° C) o la rejilla protectora (aprox. 400° C) exterior llegan a temperaturas muy elevadas. No cubrir ninguna parte del calentador ni total ni parcialmente. No tocar ninguna parte del HEATSCOPE mientras se encuentra en funcionamiento y hasta 30 minutos después de ser apagado.
6. Está prohibido, por su seguridad, el secado de telas u otros materiales usando el HEATSCOPE. Cubrir el calentador podría causar un incendio. Mantenga los tejidos u otros objetos fácilmente inflamables a un mínimo de 150 cms de la superficie caliente del HEATSCOPE.
7. Asegurarse que los cables, muebles, materiales inflamables (como cortinas) o cualquier otro objeto no esté en contacto con la superficie del calentador. Bajo ninguna circunstancia se debería de cubrir la superficie calefactable de la unidad completa o parcialmente. El aparato no debe ser cubierto o envuelto, bajo ninguna circunstancia, con materiales aislantes o similar. Asegúrese de que la rejilla trasera de ventilación se encuentra a la distancia adecuada de la pared, tal y como se detalla en este manual y nunca se encuentra tapada puesto que hay riesgo de sobrecalentamiento. En el caso de instalación cerca o pegado a vigas maestras o travesaños, éstos deben ser debidamente acondicionados para seguir las instrucciones de montaje del aparato. Cuando instale el HEATSCOPE asegúrese de que la parte inferior del equipo esté por lo menos a 180 cms del piso y que las especificaciones de instalación marcadas en este manual son seguidas. Mantenga siempre una distancia de 150 cms entre el HEATSCOPE y cualquier textil o material fácilmente inflamable.
8. Desconecte el calentador de la corriente eléctrica antes de limpiarlo, ajustar el ángulo o quitarlo de la pared. Espere hasta que los tubos de cuarzo dejen de brillar y el calentador se haya enfriado notablemente. Si la instalación es mediante cable enterrado, desconecte la alimentación a través de un interruptor omnipolar.

9. El HEATSCOPE utiliza dos interruptores omnipolares de apagado/encendido. Cada uno de ellos para uno de los tubos radiantes. El aparato se puede controlar directamente por un interruptor de niveles colocado en el mismo. Es obligatorio conectar el aparato a un interruptor diferencial y a un fusible de seguridad en la instalación.
10. La unidad sólo debe utilizarse con un sistema de aislamiento aprobado, que debe ser montado en la instalación eléctrica existente de conformidad con la normativa vigente y de acuerdo con las regulaciones de la instalación. El calentador viene de serie con un cable abierto por separado para fines de conexión.
11. El cable de electricidad o el omnipolar solamente pueden ser remplazados por un electricista o alguna persona aprobada por el fabricante. Los elementos calefactores, otros componentes o partes de la carcasa sólo podrán ser sustituidos por una empresa de servicio técnico recomendada por el fabricante. Si usted o alguien a quien contrate hace reparaciones sobre el equipo, éste saldría de garantía. Las reparaciones impropias y las instalaciones incorrectas o su operación no debida invalidan la garantía.
12. Si el equipo fue instalado inapropiadamente o fue conectado indebidamente con un cable local puede haber altas transferencias de electricidad que causarán un sobrecalentamiento del equipo. Si se produce un sobrecalentamiento de uno de los tubos radiantes de carbono debido a la interrelación de los errores de montaje e instalación, los filamentos de carbono dentro de los tubos de cuarzo se fusionarán y desconectarán el flujo de corriente de manera segura.
Incluso después de una rotura mecánica de los tubos de cuarzo, las espirales de calentamiento de carbono ya no funcionarán. Además de la vitrocerámica, la pantalla frontal resistente a altas temperaturas de los calentadores proporciona la mejor protección de los elementos de calentamiento de carbono instalados.
Si un mal funcionamiento del sistema dentro del dispositivo provoca el apagado, el calentador debe ser reparado por un técnico profesional; por favor contacte a su distribuidor inmediatamente. Si una conexión de cable incorrecta provoca el apagado, esto debe verificarse y repararse a través de un electricista profesional in situ. Junto con el aparato, se entregan también las regulaciones de instalación y conexión con terminales de brillo probados y aprobados.
13. El calentador no debe ser instalado directamente debajo de una fuente de alimentación. Los lados deben de estar por lo menos a 20 cms de distancia de cualquier entrada eléctrica. Los enchufes o fuentes de electricidad deben de estar libres y accesibles a cada momento y cumplir con las siguientes especificaciones: 220–240 V AC ~, 50/60 Hz, 16 A con fusible de 16 A. No puede haber ningún otro aparato conectado a la entrada.

14. El calentador no debe ser instalado en cuartos con alta humedad (baño, spa, piscina, etc.) o en cercanía a ellos. La distancia a una bañera o ducha debe ser como mínimo 100 cms y la distancia a una piscina un mínimo de 200 cms, de manera que una persona dentro de cualquiera de estos lugares no pudiera de ninguna manera llegar a tocar el interruptor eléctrico o el control del calentador (DIN VDE 0100-701). Si el HEATSCOPE es instalado en dichas condiciones con alta humedad, los interruptores u otros componentes deben ser colocados de tal manera que no puedan ser tocados por ningún operador en contacto directo con agua. Para la instalación en baños, según las normas CE, uno de los tubos de carbono debe estar siempre encendido y brillando.
15. El calentador no debe ser instalado ni operado en entornos que contengan cloro (como dentro de zonas de piscina) o altas concentraciones de sal (como cerca de la costa).
16. Desconecte de la corriente y apague el interruptor del HEATSCOPE® antes de limpiarlo, ajustar el ángulo o quitarlo de la pared o techo. Espere hasta que el elemento ya no brille y haya bajado de temperatura. Espere por lo menos media hora antes de su último uso, antes de empezar con la limpieza. Todas las superficies deben de ser limpiadas con un trapo húmedo exclusivamente. Nunca utilice productos alcalinos o alcohol. Use solamente un trapo suave o un cepillo para el reflector y los elementos de calentamiento.
17. Recuerde apagar el equipo después de cada uso.

VEILIGHEIDSINSTRUCTIES

HEATSCOPE® warmtestralers mogen uitsluitend door vakbekwame elektriciens worden geïnstalleerd en voor het eerst in gebruik worden genomen.

De lokale bouw- en brandveiligheidsvoorschriften dienen onder alle omstandigheden te worden nageleefd.

WAARSCHUWING: Dit apparaat is niet voorzien van een inrichting voor het regelen van de kamertemperatuur. Het verwarmingsapparaat mag niet binnen kleine ruimten worden gebruikt, die worden bewoond door mensen, die niet in staat zijn, deze uit eigen kracht te verlaten. – tenzij permanent toezicht is gewaarborgd.

Let op bij de bediening van het apparaat. Kinderen jonger dan 3 jaar moeten op afstand worden gehouden, tenzij permanent toezicht is gewaarborgd.

Kinderen vanaf 3 jaar en jonger dan 8 jaar mogen niet de stekker in het stopcontact steken, het apparaat niet bedienen, het apparaat niet reinigen en/of het gebruikers onderhoud uitvoeren. Let op: enkele onderdelen van het apparaat kunnen zeer heet worden en verbrandingen veroorzaken. Bijzondere waakzaamheid dient in acht te worden genomen, wanneer kinderen en bijzonder kwetsbare personen aanwezig zijn.

Kinderen vanaf 3 jaar en jonger dan 8 jaar mogen het apparaat alleen in- of uitschakelen, wanneer er toezicht wordt gehouden of zij zijn geïnstrueerd over het veilige gebruik van het apparaat en de daaruit resulterende gevaren hebben begrepen, vooropgesteld, dat het apparaat vóór normaal gebruik vakkundig is geïnstalleerd.

Het apparaat mag door kinderen vanaf 8 jaar of ouder en door personen met beperkte fysieke, sensorische of mentale vaardigheden of met beperkte kennis en/of beperkte ervaring worden gebruikt, mits zij zijn geïnstrueerd over het veilige gebruik van het apparaat en de daaruit resulterende gevaren hebben begrepen. Reiniging en gebruikers onderhoud mogen door kinderen zonder toezicht niet worden uitgevoerd.

Het apparaat mag nooit zonder toezicht worden gebruikt. Kinderen dienen steeds onder toezicht te zijn, om te waarborgen, dat zij niet met het apparaat spelen, het per ongeluk inschakelen of verstellen.

1. Controleer uw HEATSCOPE® warmtestraler en alle toebehoren op volledigheid en eventuele mankementen. Zijn de behuizing of de reflector gedeformeerd, beschadigd of zijn de verwarmingselementen gebroken, neem de HEATSCOPE® dan niet in gebruik, maar neem contact op met de verkoper of de fabrikant. De toeleiding (kabel) mag niet gekneusd of beschadigd zijn. Wanneer het apparaat of de toebehoren een defect, scheur, breuk of andere schade vertonen of wanneer de glaskeramiek ruit is beschadigd, mag de warmtestraler niet meer worden gebruikt en dient te worden gerepareerd. Hiervoor dient de warmtestraler vakkundig van de elektrische leidingen/energietoevoer te worden ontkoppeld, aan

de fabrikant te worden geretourneerd of te worden verwijderd. Het apparaat dient dusdanig te worden gekenmerkt, dat het niet opnieuw wordt aangesloten.

2. Gebruik voor de installatie uitsluitend de meegeleverde toebehoren resp. originele onderdelen en toebehoren die zijn vrijgegeven door de fabrikant. Vervanging van de toeleiding of andere componenten van de HEATSCOPE® mag uitsluitend gebeuren door een door de fabrikant bevoegd service- of vakbedrijf. De aansluiting van de toeleiding dient altijd te gebeuren in een gebruikelijke lasdoos voor vochtige ruimten met veiligheidsklasse IP65 volgens IEC of UL / CSA (niet meegeleverd).
3. De HEATSCOPE® is beschermd tegen waterstralen en heeft de veiligheidsklasse IP65.
4. Zodra het apparaat met een elektrische bron is verbonden en door de "AAN"-knop of een andere bedieningsmogelijkheid is ingeschakeld, duurt het maximaal 15-30 seconden, tot de warmtestraler zijn bedrijfstemperatuur heeft bereikt.
5. ATTENTIE: Verbrandingsgevaar! Zowel de ruit van de warmtestraler worden zeer heet (ca. 300 °C)! Dek de straler nooit af, ook niet gedeeltelijk. Raak geen onderdelen van de HEATSCOPE® tijdens het gebruik ervan tot minimaal 30 minuten na het uitschakelen aan.
6. Het drogen van textiel of andere materialen met behulp van de HEATSCOPE® is verboden. Bij het bedekken van de straler bestaat brandgevaar! Voor alle brandbare stoffen in de buurt van de HEATSCOPE® dient een minimale afstand van 150cm te worden aangehouden.
7. Let op: er mogen geen kabels, meubels, brandbare voorwerpen (gordijnen o.i.d.) of andere voorwerpen met het oppervlak van de warmtestraler in contact komen. Bedek het oppervlak nooit! Het apparaat mag onder geen enkele omstandigheid met isolerend materiaal of andere materialen worden afgedekt of omsloten. Let erop dat de ventilatie spleten op de achterzijde in overeenstemming met de installatie handleiding nooit worden afgesloten – gevaar van oververhitting!
Zorg voor voldoende ventilatie/luchtcirculatie aan de achterzijde van het apparaat. Dragen de onderdelen van een constructie mogen niet worden verzwakt (zagen, inkepen, o.i.d.) om de warmtestraler te bevestigen.
HEATSCOPE® warmtestralers dienen met een minimale afstand van 180cm (vanaf de onderkant van het apparaat) van de vloer te worden bevestigd. Daarnaast dienen de minimale veiligheidsafstanden naar muren en plafond volgens deze handleiding te worden aangehouden. Zorg dat textiel en andere licht ontvlambare stoffen minimaal 150cm van de HEATSCOPE® verwijderd zijn.
8. De warmtestraler dient vóór reiniging, aanpassing of demontage van de stroomtoevoer te worden ontkoppeld. Wacht, tot dat de verwarmingselementen niet meer gloeien en het apparaat voelbaar is afgekoeld. Indien er een vaste stroomtoevoer is verbouwd, dient deze alpolig te worden uitgeschakeld.
9. De HEATSCOPE® is van twee alpolige "AAN/UIT"-schakelaar voorzien. De warmtestraler kan

d.m.v. door een meertraps-schakelaar worden bediend (afhankelijk van model). De aansluiting dient in verbinding met een aardlekbeveiliging en de nodige zekering is verplicht.

10. Het apparaat mag uitsluitend met een toegestane onderbreker in gebruik worden genomen, die deugdelijk is verbouwd in de vast geïnstalleerde stroomtoevoer. De straler is voor installatie standaard uitgerust met een open kabel zonder stekker.
11. Vervangen van de kabel of de vaste installatie met alpolige schakelaar mag uitsluitend gebeuren door een door de fabrikant aangewezen c.q. goedgekeurde elektricien gebeuren. Verwarmingselementen, andere componenten of onderdelen van de behuizing mogen uitsluiten door een door de fabrikant aangewezen instantie worden vervangen. Voor zelf doorgevoerde of in opdracht gegeven reparaties wordt geen garantie verleend. Bij niet vakkundige reparatie, montage of gebruik komt elke garantie onmiddellijk te vervallen.
12. Bij niet vakkundige installatie of niet homogene verbinding van de stroomtoevoer kunnen weerstanden ontstaan die tot oververhitting van het systeem leiden. Indien door een samenloop van montage- en installatiefouten de carbon-verwarmingselementen oververhitten, branden de carbonfilamenten in de kwartsbuis door en onderbreken de stroomtoevoer. Het doorgloeien van de verwarmingsspiralen, zelfs bij breuk van de kwartsbuizen door mechanische inwerking is bij carbonfilamenten uitgesloten. Het keramische, hoogtemperatuurbestendige glas van de VISION modellen bieden voldoende bescherming voor de inwendige carbon verwarmingselementen.
Bij mankementen in het systeem of de elektrische installatie, dient de warmtestraler te worden gerepareerd door een vakman, neem hiervoor onmiddellijk contact op met uw wederverkoper. Bij fouten in de bekabeling dienen deze te worden verholpen door een vakkundig elektricien.
Montage- en installatievoorschriften incl. toegestane klemmen zijn onderdeel van de leveromvang van elk product.
13. De straler mag niet direct onder een elektrische bron/stopcontact worden gemonteerd. Vanaf de zijkanten van de straler dient een minimale afstand van 20cm naar het volgende elektrische bron/stopcontact te worden aangehouden. Elektrische bronnen/stopcontacten dienen te allen tijden vrij toegankelijk te zijn en moeten aan de volgende specificaties voldoen: 220-240 V AC ~, 50/60 Hz, 16 A met beveiliging 16 A. Er mag geen verdere gebruiker aan deze elektrische bron worden aangesloten.
14. De warmtestraler mag, in vochtige ruimten (badkamer, spa, zwembad), niet in of in de directe omgeving van badkuip, douche of zwembad worden geïnstalleerd (DIN VDE 0100-701). De afstand naar badkuip of douche dient minimaal 100 cm te bedragen, de afstand naar het zwembad dient minimaal 200 cm te bedragen, zodat schakelaar en regelaar niet door een zwich in het bad, de douche of het zwembad bevindend persoon kunnen worden aangeraakt. Wanneer de HEATSCOPE® in een beschreven omgeving met hoge vochtigheid wordt gemonteerd, dienen schakelaars en andere bedieningselementen dusdanig te worden aangebracht, dat zij niet kunnen worden aangeraakt door personen, die in direct

contact staan met water. Bij installatie in badkamers dient, volgens CE-standaard, met inschakelen van het apparaat altijd tenminste één verwarmingselement zichtbaar te “gloeien”.

15. De warmtestraler mag niet in de directe omgeving van zout of chloor omgeving bevatten worden geïnstalleerd.
16. In geval van reiniging of onderhoud, dient de HEATSCOPE® altijd volledig van de stroomtoevoer te worden afgesloten. Controleer altijd, of het apparaat is afgekoeld en wacht tenminste 30 minuten na het laatste gebruik, voordat u met het reinigen begint. Alle oppervlakken mogen alleen met een vochtige doek worden gereinigd. Gebruik nooit middelen met alkalische inhoud, zoals natriumhydroxide, zeep, oppervlakteactieve stoffen of oplosmiddelen zoals alcohol. Gebruik voor de reflector en de verwarmingselementen uitsluitend een zachte doek of een penseel.
17. Let er altijd op, het apparaat na gebruik UIT te schakelen.

**ELEKTROANSCHLUSS · ELECTRICAL CONNECTION · CONNEXION ÉLECTRIQUE ·
CONNESSIONE ELETTRICA · CONEXIÓN ELÉCTRICA · ELEKTRISCHE AANSLUITING**

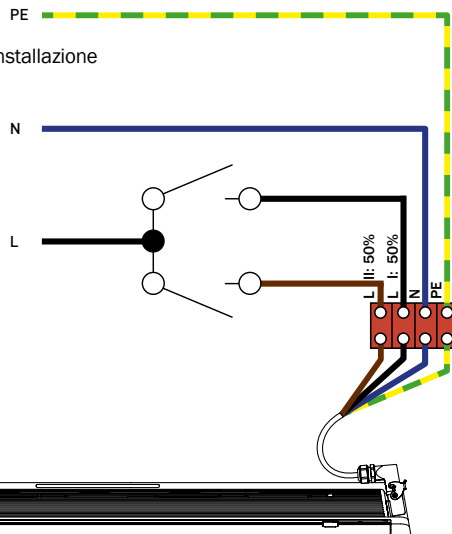
Trennschalter / Sicherungsschalter installationsseitig

Circuit breaker / fuse switch on the installation side

Interruttore automatico / interruttore fusibile sul lato dell'installazione

Disyuntor / fusible en el lado de la instalación

Onderbreker / Veiligheidsschakelaar van installatiezijde



**MANUELLE STEUERUNG · MANUAL CONTROL · CONTRÔLE MANUEL · CONTROLLO
MANUALE · CONTROL MANUAL · HANDMATIGE REGULERING**



0%



50%



100%

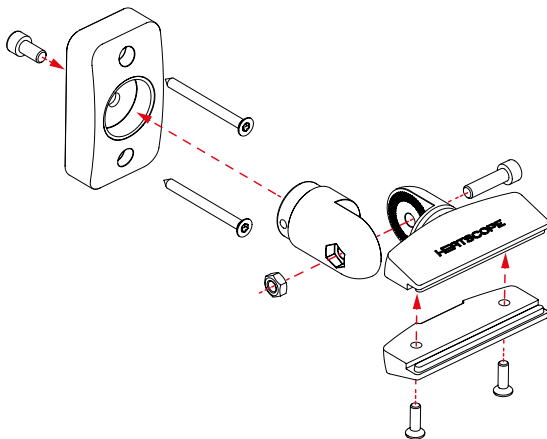


50%

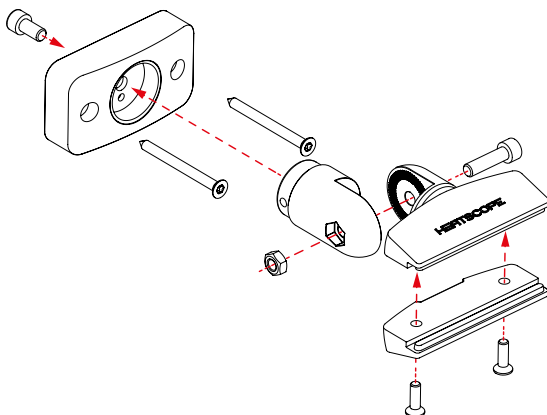


MONTAGE · MOUNTING · INSTALLATION · INSTALLAZIONE · INSTALACIÓN · MONTAGE

VERSION .01

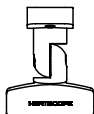


VERSION .02

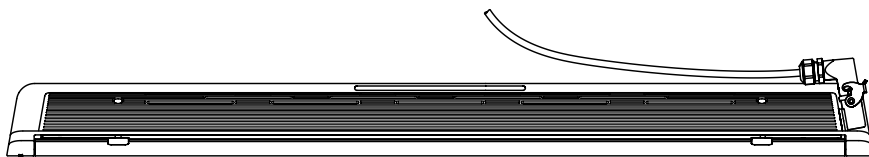


MONTAGE · MOUNTING · INSTALLATION · INSTALLAZIONE · INSTALACIÓN · MONTAGE

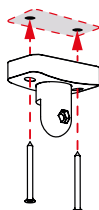
1X



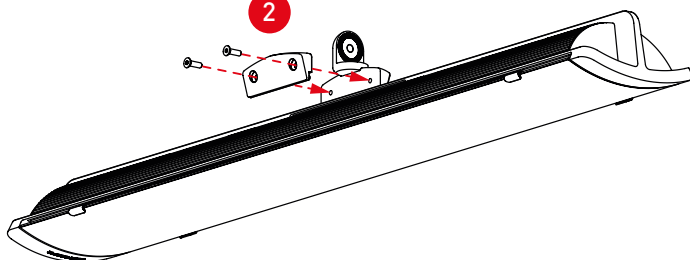
1X

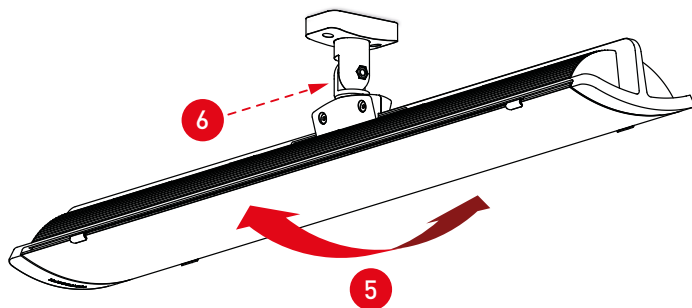
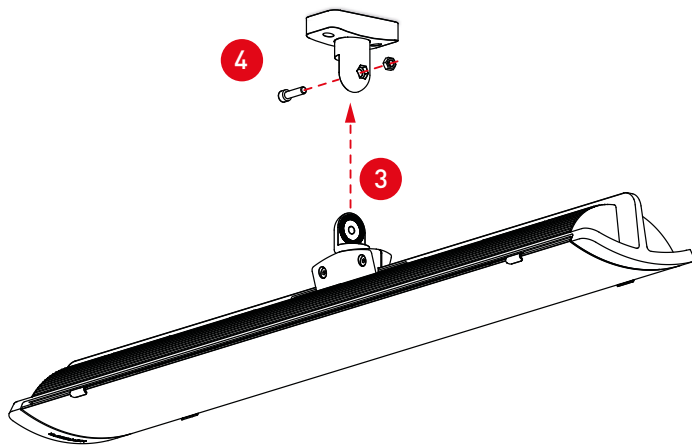


1

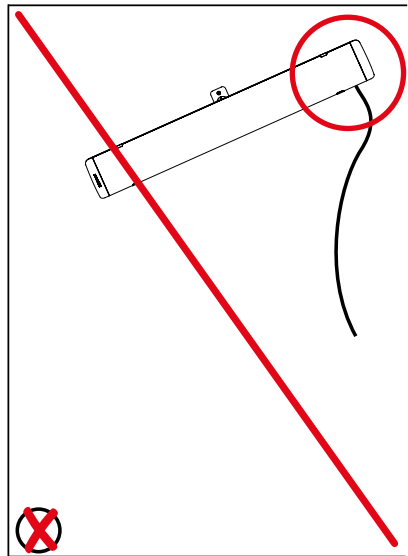
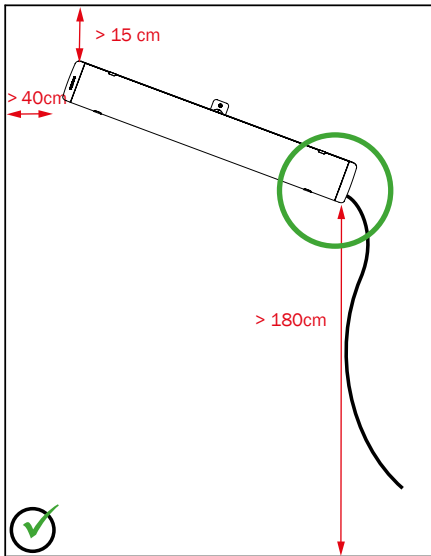
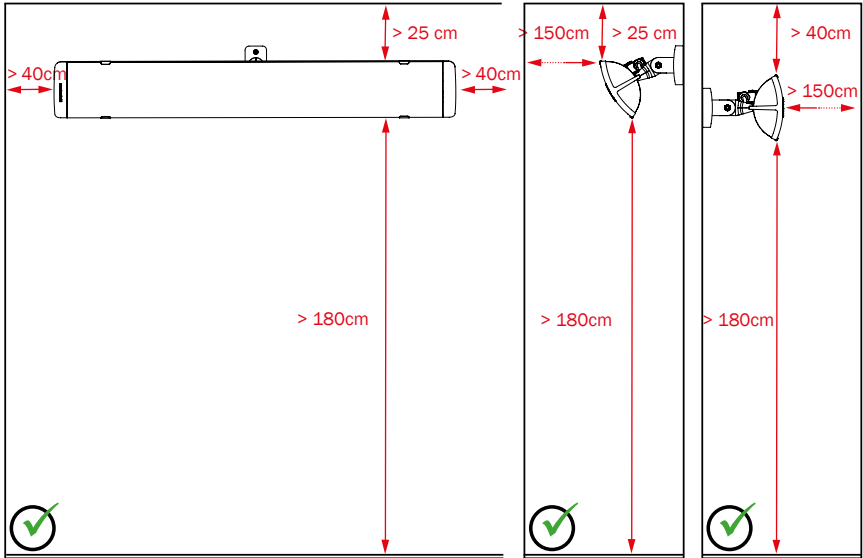


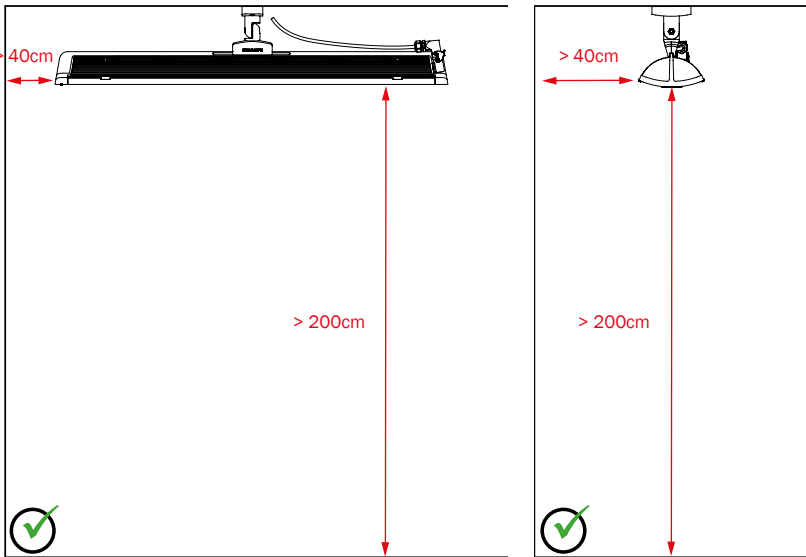
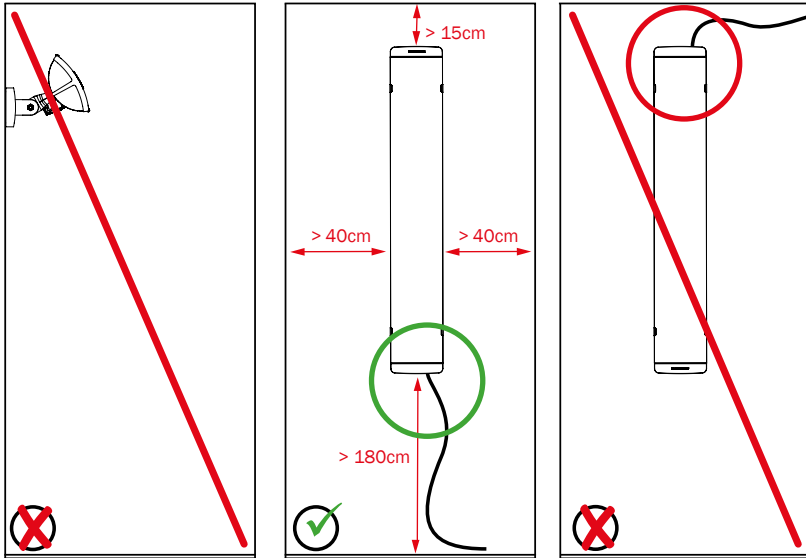
2



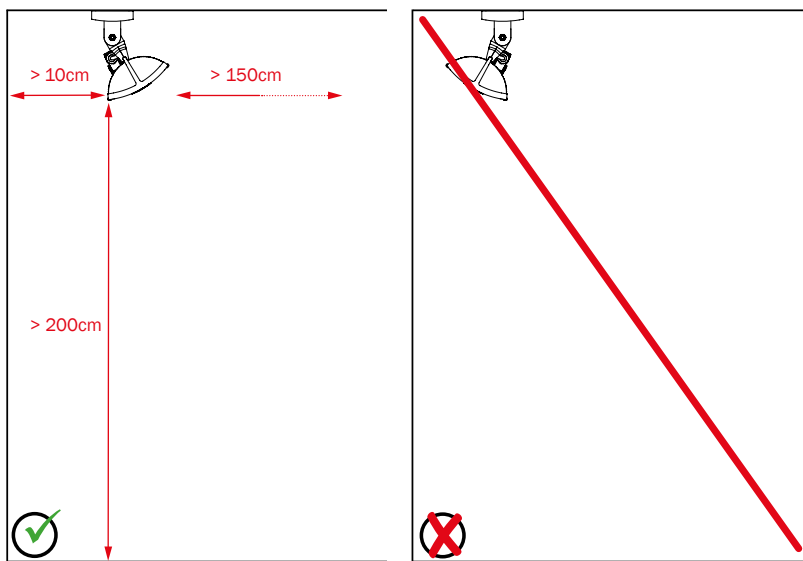
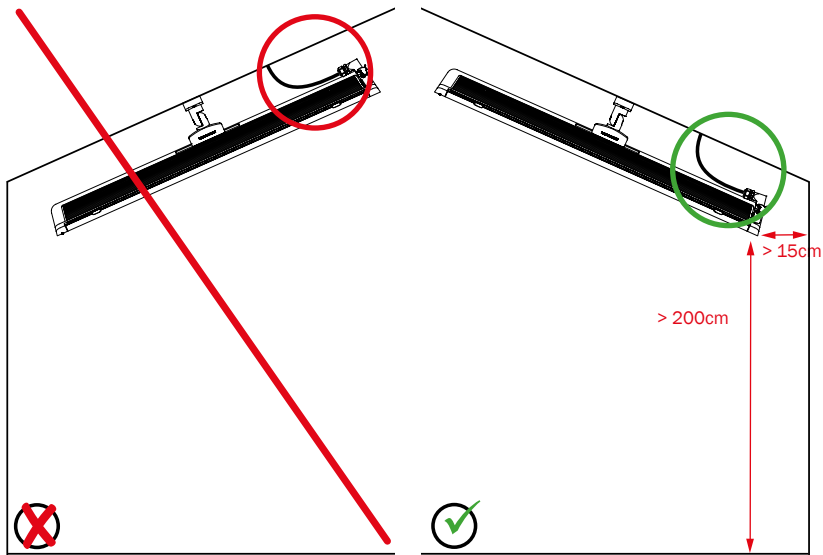


MINDESTABSTÄNDE · MINIMUM DISTANCES · DISTANCES MINIMALES · DISTANZE
MINIME · DISTANCIAS MÍNIMAS · MINIMALE AFSTANDEN

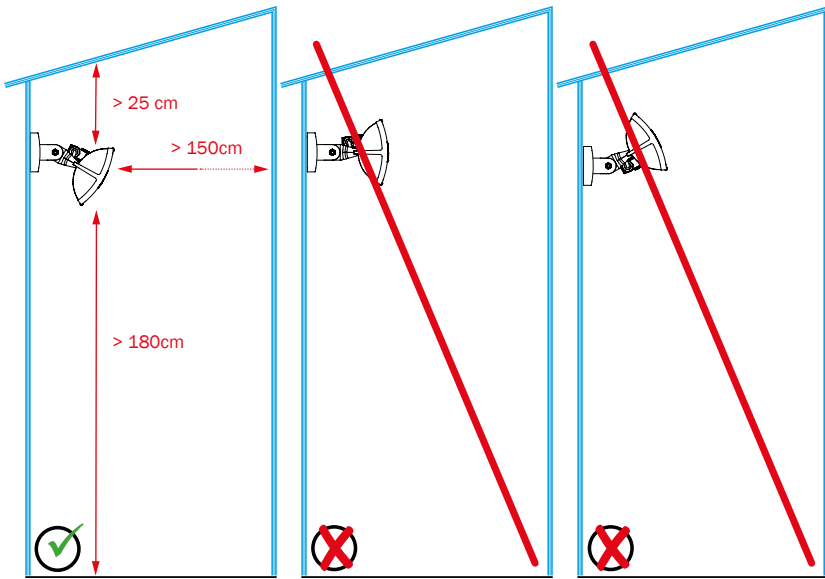
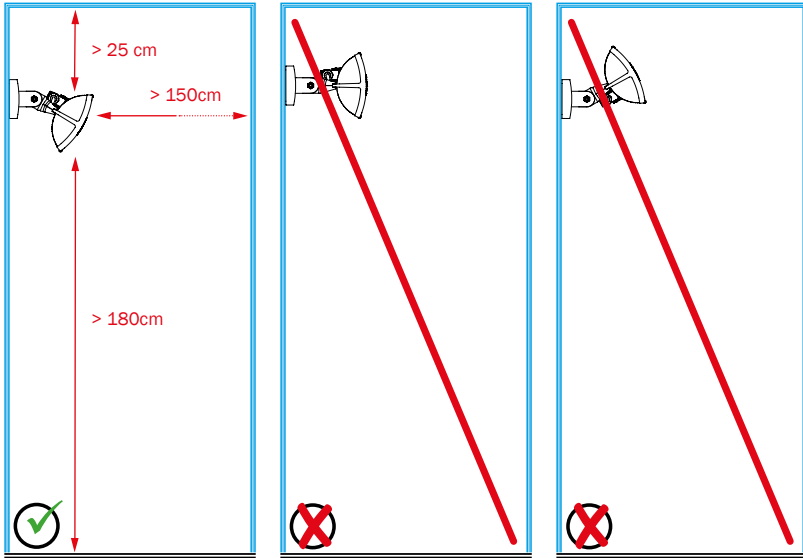




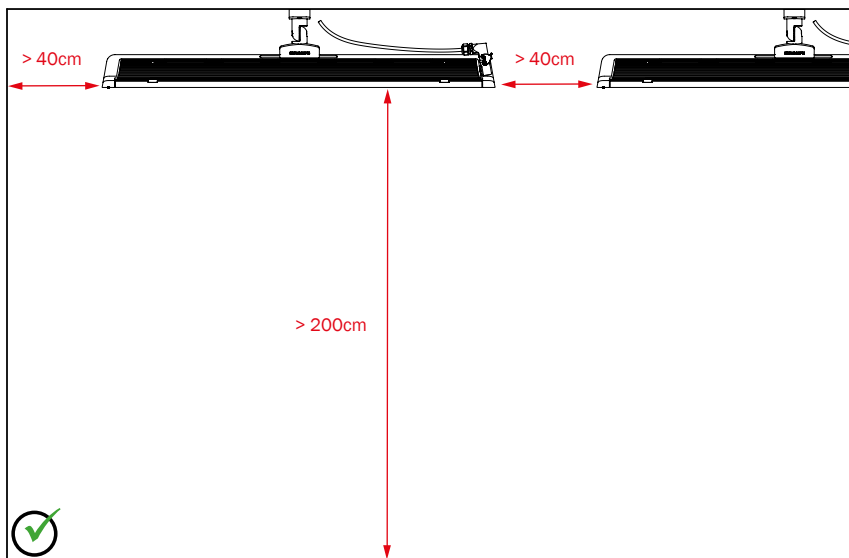
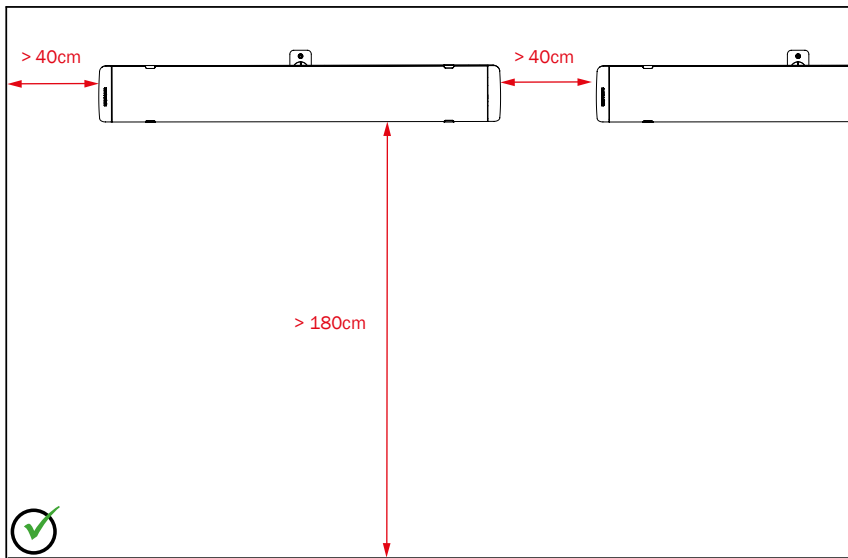
MINDESTABSTÄNDE · MINIMUM DISTANCES · DISTANCES MINIMALES · DISTANZE
MINIME · DISTANCIAS MÍNIMAS · MINIMALE AFSTANDEN

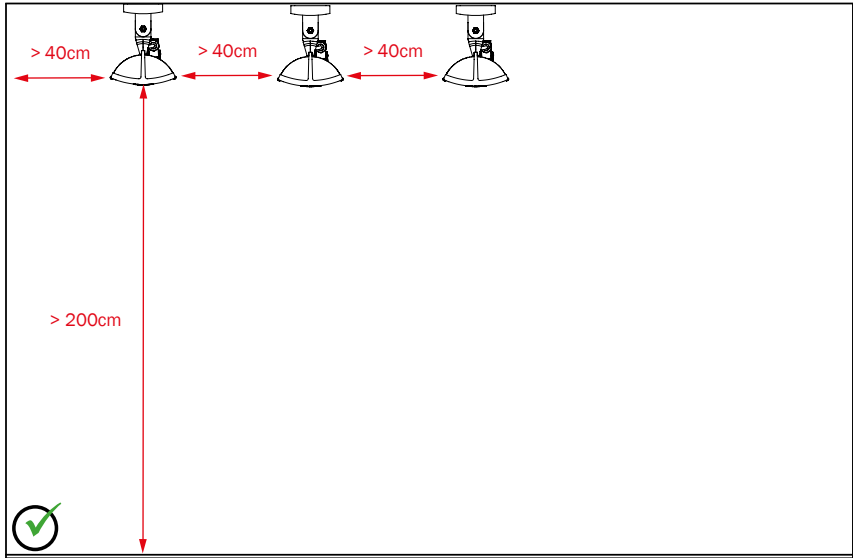


MINDESTABSTÄNDE [GLAS] · MINIMUM DISTANCES [GLASS] · DISTANCES MINIMALES [VERRE] ·
DISTANZA MINIME [VETRO] · DISTANCIAS MÍNIMAS [VIDRIO] · MINIMALE AFSTANDEN [GLAS]



**MINDESTABSTÄNDE · MINIMUM DISTANCES · DISTANCES MINIMALES · DISTANZE
MINIME · DISTANCIAS MÍNIMAS · MINIMALE AFSTANDEN**





HEATSCOPE® Carbon-Heizstrahler wurden für den privaten und gewerblichen Einsatz für eine universelle Wand- und Deckenmontage konzipiert. Sie erzeugen Wärme innerhalb von wenigen Sekunden dort, wo sie benötigt wird. Der Infrarot-Strahler ermöglicht es, die Wärme im Idealfall zielgerichtet über eine Distanz von bis zu 3 Metern zu transportieren.

HEATSCOPE® Infrarot-Heizstrahler arbeiten mit sehr hoher Energieeffizienz im IR-Mittelwellen- bis hin zum effizienten IR-Longwellen-Bereich.

Vor der Installation lesen Sie bitte diese Bedienungsanleitung sorgfältig durch und befolgen Sie die einzelnen angesprochenen Punkte genau, um mögliche Gefahren auszuschließen. Bei Unklarheiten kontaktieren Sie den Verkäufer oder Hersteller. Bewahren Sie die Anleitung auf. Geben Sie die Bedienungsanleitung an jeden nachfolgenden Besitzer des HEATSCOPE® weiter. Stellen Sie sicher, dass ggf. erhaltene Ergänzungen in die Bedienungsanleitung eingefügt werden.

Diese Bedienungs- und Installationsanleitung ist auch online abrufbar: www.munich-home-systems.de – am Ende der Startseite (www.munich-home-systems.de/HEATSCOPE-PURE-Manual.pdf)

Vergewissern Sie sich vor der Installation, dass die Betriebsspannung derjenigen entspricht, die auf dem Typenschild des HEATSCOPE® angegeben ist!

Diese Bedienungsanleitung ist ausschließlich für die erhältlichen Serienprodukte bestimmt. Bei Sonderanfertigungen können Abweichungen der technischen Daten, der Montageanforderungen und der Abmessungen möglich sein.

AUSPACKEN / VERPACKUNG

Packen Sie das Gerät und die Zubehörteile vorsichtig aus. Verwenden Sie keine spitzen Gegenstände, die den Heizstrahler beschädigen könnten, um die Verpackung zu öffnen.

Dieses Produkt wurde umweltschonend verpackt. Alle direkt oder über den Handel in Verkehr gebrachten HEATSCOPE® Verpackungen sind nach §6 der Verpackungsverordnung zertifiziert. Alle HEATSCOPE® Verpackungen können damit umweltgerecht im Sammelbehälter für Verpackungsmaterialien entsorgt werden. Dabei sind die jeweiligen gesetzlichen Vorschriften zu beachten. Nähere Informationen erhalten Sie gerne auf Anfrage.

Wichtiger Pflegehinweis! Säubern Sie die Oberfläche mit einem feuchten Tuch vor dem ersten Gebrauch. Keine Reiniger mit alkalischen Inhaltsstoffen verwenden, wie Natriumhydroxid oder Seife, Tenside oder Lösungsmittel/Alkohol.

MONTAGEANWEISUNGEN

In den Abbildungen im vorderen Teil der Anleitung werden die EINZELNEN Montagemöglichkeiten des HEATSCOPE® Heizstrahlers dargestellt.

Achten Sie darauf, dass der Ambiente-Strahler sicher und fest mit der Montageoberfläche verbunden ist. Die Befestigungselemente müssen eine Zug- und Scherfestigkeit von mindestens des 3-fachen

Gewichtes des zu montierenden Heizstrahlers inkl. der Zubehörteile aufweisen. Verwenden Sie zur Befestigung der Montagefläche die im Lieferumfang enthaltenen Schrauben. Beachten Sie hierzu die Mindestmontagemasse des Gerätes für die gewünschte Montage-Situation unter „Mindestabstände“.

Bei der Installation in Einzelräumen ist gem. Ökodesign-Richtlinie EU 2015/1188 die Verwendung eines Thermostats mit Raumfühler, Wochentagssteuerung, Fensteröffnungserkennung und Fernbedienungs-Option obligatorisch. HEATSCOPE® PURE Heizstrahler erfüllen in Kombination mit dem optional erhältlichen Thermostat DEVireg™ Smart die Konformität gem. Ökodesign-Richtlinie EU 2015/1188.

HEATSCOPE® Heizstrahler, die eigentlich für den Einsatz im Außenbereich konzipiert wurden und zum größtem Teil auch im Freien eingesetzt werden, werden werksseitig ohne die für die EU-Verordnung 2015/1188 obligatorische Thermostat-Steuerung ausgeliefert. Dies ist logisch, sinnvoll und spart wichtige Ressourcen: Oft ist vor Ort bereits eine eigene Temperatur-Steuerung gem. Ökodesign-Richtlinie vorhanden und die Heizstrahler sollen darin eingebunden werden. In diesem Fall ist der Kunde bzw. der beauftragte Installateur für die Einhaltung der EU-Verordnung und Ökodesign-Richtlinie verantwortlich.

BETRIEB, MONTAGEANWEISUNGEN & MINDESTABSTÄNDE

Der HEATSCOPE® ist mit zwei allpoligen „ON/OFF“-Schaltern ausgestattet. Man kann den Heizstrahler direkt am Gerät mit zwei Druck Tastern manuell steuern. Der Anschluss an einen Fehlerstromschutzschalter und eine Sicherung ist obligatorisch!

ACHTUNG: Die Montage der Heizstrahler an Wand und Decke sowie in Glashäusern und Wintergärten ist ausschließlich gem. der Montagevorschriften fachgerecht durchzuführen. Die angegebenen Sicherheitsabstände sind Mindestmaße und können von den örtlichen Bau- und Sicherheitsvorschriften abweichen. Sicherheitsabstände wie Bau- und Brandvorschriften sind in jedem Fall einzuhalten, als unzulässig gekennzeichnete Montagepositionen sind zu unterlassen. Abweichende Montagepositionen erfordern die technische Freigabe des Herstellers.

Im Falle einer abweichenden Montageposition ohne Freigabe des Herstellers besteht Gefahr für Menschen und Umgebung. Für Heizstrahler, die nicht gem. der Montagevorschriften dieser Bedienungs- und Installationsanleitung installiert wurden, erlischt jeglicher Garantieanspruch. Gegebenenfalls sind gemäß der örtlichen Brandschutzvorschriften weitere Schutzmaßnahmen zu treffen, besonders bei brennbaren Montageflächen.

Alle Leitungen müssen so verlegt sein, dass sie zu keiner Zeit mit dem Gehäuse des Heizstrahlers in Berührung kommen können. Direkt oberhalb des Heizstrahlers darf keine Steckdose angebracht sein, zusätzlich muss der HEATSCOPE® einen seitlichen Abstand von mindestens 20 cm zu jeder Steckdose aufweisen.

PFLEGE, WARTUNG & SERVICE

Vor Reinigung und Pflege ist der HEATSCOPE® stets von der Stromquelle zu trennen bzw. bei Festeinbau per allpoliger Zuleitung abzuschalten. Vergewissern Sie sich, dass das Gerät abgekühlt ist, warten

Sie nach dem letzten Gebrauch mindestens 30 Minuten, bevor Sie mit der Reinigung beginnen. Alle Oberflächen dürfen nur mit einem feuchten Tuch gereinigt werden. Verwenden Sie niemals Reiniger mit alkalischen Inhaltsstoffen, wie Natriumhydroxid oder Seife, Tensiden oder Lösungsmitteln wie Alkohol. Für den Reflektor und die Heizelemente verwenden Sie nur ein sehr weiches Tuch oder einen Pinsel.

Der Austausch der Zuleitung darf nur mit Original-Zubehör erfolgen. Heizelemente, andere Komponenten oder Gehäuseteile dürfen nur von einer vom Hersteller beauftragten Stelle ausgetauscht werden. Für selbst ausgeführte oder in Auftrag gegebene Reparaturen ohne Rücksprache mit dem Hersteller wird keine Garantie übernommen. Bei unsachgemäßer Reparatur, Montage oder Bedienung erlischt der Garantieanspruch umgehend.

AUSSERBETRIEBNAHME / ENTSORGUNG

Nach Ablauf seiner Funktionsfähigkeit ist das Gerät durch einen Fachmann nach den geltenden Vorschriften außer Betrieb zu nehmen und gegen Wiederinbetriebnahme zu sichern. Das Gerät muss fachgerecht und umweltschonend entsorgt werden. Dabei sind die gesetzlichen Vorschriften zu beachten.

GARANTIE & GEWÄHRLEISTUNG

Der HEATSCOPE® besitzt eine Garantie von 24 Monaten. Die Garantiezeit beginnt an dem Tag, an dem das Neugerät erworben wurde. Verschleißteile oder Mängel, die die Gebrauchstauglichkeit des Gerätes nur unerheblich beeinflussen, sind von der Garantie ausgeschlossen. Der Garantieanspruch muss durch die Originalrechnung, auf der das Kaufdatum und das Gerätemodell ersichtlich sind, nachgewiesen werden.

ABWICKLUNG IM GARANTIEFALL

Kontaktieren Sie zunächst unbedingt Ihren Händler/Distributor, bei dem Sie Ihr Gerät erworben haben. Dieser wird Sie über das weitere Vorgehen informieren.

Vermeiden Sie unnötige Kosten – senden Sie unter keinen Umständen ein Gerät eigenmächtig zurück! Reichen Sie bitte ausschließlich nach vorheriger Rücksprache mit Ihrem Händler/Distributor und evtl. anschließend dem Hersteller das defekte Gerät mit gültigem Kaufbeleg und einer detaillierten Fehlerbeschreibung bei Ihren Händler/Distributor ein. Das eingesendete Gerät wird vom Hersteller nur mit ausreichender Transportverpackung, die das Gerät während des Transports entsprechend schützt, angenommen.

Der Hersteller wird nach eigenem Ermessen die Garantieansprüche mittels Reparatur oder Austausch des fehlerhaften Gerätes oder einzelner Teile des fehlerhaften Gerätes erfüllen. Bei einem Austauschgerät können Form und Farbe geringfügig vom ursprünglich erworbenen Gerät abweichen. Den Beginn der Garantiezeit bestimmt das ursprüngliche Kaufdatum. Diese verlängert sich nicht, wenn das Gerät vom Hersteller ausgetauscht oder repariert wurde.

GARANTIEAUSSCHLÜSSE

Schäden oder Mängel, die durch unsachgemäße Handhabung oder Betrieb verursacht wurden, sowie Defekte, die durch die Verwendung von Nicht-Originalteilen oder die Verwendung von nicht vom Hersteller empfohlenem Zubehör entstehen, werden nicht von der Garantie abgedeckt. Die Garantie deckt keine Schäden ab, die durch äußere Einflüsse wie z.B. Brand, Blitzschlag oder jegliche Transportschäden entstanden sind. Die Haftung für Folgeschäden an Personen oder Sachen sind ausgeschlossen.

Wenn die Seriennummer des Gerätes verändert, entfernt oder unleserlich gemacht wurde, erlischt die Garantie. Alle Garantieansprüche erlöschen, wenn das Gerät durch eine vom Hersteller nicht autorisierte Stelle geöffnet, verändert, modifiziert, umgebaut oder repariert wurde.

Die Konformitätserklärung (CE, WEEE, RoHS) erhalten Sie auf Wunsch direkt beim Hersteller.

TECHNISCHE DATEN	PURE 2400W	PURE 3000W
Betriebsspannung	220-240 V AC ~, 50/60 Hz	220-240 V AC ~, 50/60 Hz
Leistung bei 240 V AC~	2500 W @ 240 V AC	3200 W @ 240 V AC
Stromstärke	10,43 A	13,33 A
Anschluss-Kabel	1.1 m / 4 x 1.5 mm ²	
Max. Temperatur Oberfläche / Front	≤ 350 °C	
Max. Temperatur Gehäuse	≤ 120 °C	
Filament-Temperatur	1100-1300 °C	
Heizwirkung in	20–30 Sek.	
Max. sichtbares Licht	≤ 300–400 Lumen	
Installationshöhe	min. 1.8 m / max. 3.0 m	
IP-Schutzklasse	IP 65	
Steuerung manuell	ON/OFF + 100%, 50%	
Maße / Gewicht	1044 x 166 x 87 mm / 7.5 kg	

Es sind keine Maßnahmen seitens der Anwender erforderlich, um das Produkt auf 50 oder 60 Hz einzustellen. Das Produkt stellt sich automatisch auf 50 bzw. auf 60 Hz ein.

Obligatorische Produktinformationen gem. EU 2015/1188 Ökodesign-Richtlinie

Der HEATSCOPE® Heizstrahler (PE-Reihe) wird direkt durch den ökodesign-zertifizierten Raumthermostat DEVIreg™ Smart geschaltet und geregelt. Dieser misst auch die Raumtemperatur und kann feststellen, ob Fenster geöffnet sind oder nicht.

Mit aktivierter Lernfunktion wird die in das Wochenprogramm eingespeicherte Komforttemperatur zum eingestellten Zeitpunkt erreicht.

Modell	MHS-PE2400	MHS-PE3000
WÄRMELEISTUNG		
Nennwärmeleistung P_{nom} in W	2500 (@ 240 V AC)	3200 (@ 240 V AC)
Nennwärmeleistung P_{nom} in kW	2,5	3,2
Mindestwärmeleistung P_{min} in kW	1,25	1,6
Max. kont. Wärmeleistung $P_{max,c}$ in kW	2,5	3,2

HILFSSTROMVERBRAUCH

Bei Nennwärmeleistung el_{max} in kW	N.A.
Bei Nennwärmeleistung el_{min} in kW	N.A.
Im Bereitschaftszustand el_{SB} in kW	N.A.



ANGABE

DEVreg™
SMart

ART DER WÄRMELEISTUNG / RAUMTEMPERATURKONTROLLE

einstufige Wärmeleistung, keine Raumtemperaturkontrolle	Nein
zwei oder mehr manuell einstellbare Stufen, keine Raumtemperaturkontrolle	Nein
Raumtemperaturkontrolle mit mechanischem Thermostat	Nein
mit elektronischer Raumtemperaturkontrolle	Nein
elektronische Raumtemperaturkontrolle und Tageszeitregelung	Nein
elektronische Raumtemperaturkontrolle und Wochentagsregelung	Ja

SONSTIGE REGULUNGSOPTIONEN (MEHRFACHNENNUNGEN MÖGLICH)

Raumtemperaturkontrolle mit Präsenzerkennung	Nein
Raumtemperaturkontrolle mit Erkennung offener Fenster	Ja
mit Fernbedienungsoption	Ja
mit adaptiver Regelung des Heizbeginns	Nein
mit Betriebszeitbegrenzung	Ja
mit Schwarzkugelsensor	Nein

Hersteller:

MHS Munich Home Systems GmbH · Kramergasse 32 · D-82054 Sauerlach-Lochhofen
mail@heatscope.com · www.heatscope.com

Die Konformität der HEATSCOPE® Heizstrahler der PE-Reihe gem. EU 2015/1188 Ökodesign-Richtlinie ist gegeben, wenn die Raumtemperaturkontrolle durch das optional erhältliche DEVreg™ Smart Thermostat ausgeführt wird.



Made in Germany



WEEE-Reg.-Nr.
DE45650441

DE

HEATSCOPE® infrared heaters are producing high energy efficient heat based on IR fast midwave up to efficient IR longwave technology.

Eye, skin and organism harming IR short waves are not produced by HEATSCOPE® carbon heating elements in any way. Designed for private and commercial use for wall and ceiling mounting in indoor and outdoor areas, HEATSCOPE® carbon radiant heaters produce heat within seconds wherever it is needed. The infrared radiant heater allows you to transport heat over a distance of up to 3 metres, ideally in a specific direction.

Before installing the unit, please read this instruction manual carefully. Follow the information given to avoid endangering yourself, your family, your friends and your acquaintances. If you have any questions, contact the vendor or manufacturer.

Please keep this instruction manual in a safe place. Pass on the manual to any subsequent owner of the HEATSCOPE® unit and ensure that any supplements received are included along with it This manual is also available online: www.munich-home-systems.de – end of front page (www.munich-home-systems.de/HEATSCOPE-PURE-Manual.pdf)

Prior to installation, ensure that the operating voltage matches the one specified on the rating plate of the HEATSCOPE® unit!

This instruction manual is intended solely for the standard products available. The technical data, installation requirements and dimensions of custom made, special versions may differ.

UNPACKING THE UNIT / PACKAGING

Unpack the unit and the accessories carefully. When opening the packaging, do not use sharp objects that could damage the unit.

This product comes supplied in environmentally friendly packaging. All HEATSCOPE® packaging that comes into circulation either directly or via the trade is certified in accordance with §6 of the German Packaging Directive. As a result, all HEATSCOPE® packaging can be disposed of in an environmentally friendly manner in collection containers for packaging materials. All legal regulations must be observed here. Further information is available from the manufacturer.

Care information! Important! Clean the unit with a damp cloth before using it for the first time. Do not use cleaning products containing alkaline substances such as sodium hydroxide or soap, surfactants or solvents/ alcohol.

INSTALLATION INSTRUCTIONS

The different options for installing the HEATSCOPE® radiant heater are shown in the diagrams in the beginning of this manual. Ensure that the radiant heater is fixed securely to the installation surface. In terms of tensile and shear strength, the fixings must be able to withstand at least 3 times the weight of

the radiant heater (including accessories) that is to be installed. When installing the unit, use the correct screws (supplied) for the surface.

Please bear in mind that you only need one fixing bracket to fix your unit safely. Please refer to the minimum installation dimensions for the unit (cf. „spacings“).

Acc. to EU 2015/1188 ecodesign directive for energy-related products the application of a thermostat with a room sensor, weekday control system and window opening detection is mandatory, when installation a heating unit indoors. This is possible with this HEATSCOPE® type. In combination with the optional available thermostat DEVireg™ Smart this heater of this series fulfills the conformity of the ecodesign directive.

HEATSCOPE® heaters are basically made for outdoor use – and in most cases they are used outdoors finally. Due to this they are factory-set delivered without any thermostat control system acc. to EU 2015/1188 ecodesign directive. This is consequent, reasonable and will economise valuable resources. Many times a separate temperature system / thermostat acc. to ecodesign directive is already installed and the heaters should be fit in this system. In this case the customer or the assigned installer is responsible to accomplish the EU standards of the ecodesign directive.

EN

OPERATION, INSTALLATION INSTRUCTIONS AND MIN. DISTANCES

Once you have installed the unit, you can use it for the first time.

The HEATSCOPE® features two omnipolar „ON/OFF“ switches. You can control the radiant heater manually using these selector switches on the unit itself.

The unit must be connected to a residual current circuit breaker and a fuse! Install the unit in any indoor or outdoor areas. The heater is IP65 protected from water jets and dust.

CAUTION: The mounting of the heater on the wall and on the ceiling as well as in glass houses and conservatories has professionally to be accomplished solely according to the mounting regulations. Specified safety distances given are min. values and may deviate from the local building and fire safety regulations. The safety distances as well as the local building and fire safety regulations must be complied with at all times, leave improper stated installation settings undone at any time. Deviant installation settings require the technical approval of the manufacturer. In the case of a deviant installation setting without approval of the manufacturer danger for people and environment may occur. Warranty and guarantee expires for all heaters, which are not installed according to this operation and installation manual!

Other protective spacings may need to be taken in accordance with local fire safety regulations, e.g. for installation on combustible surfaces.

All cables must be positioned so that they cannot come into contact with the surface of the radiant heater at any time. The radiant heater must not be installed directly below a power socket. The sides of the HEATSCOPE® must be at least 20 cm from any power sockets.

CARE, MAINTENANCE AND SERVICE

Before cleaning and maintaining your HEATSCOPE®, disconnect it from the power supply or, if buried cables are used, switch it off via the omnipolar switches. Ensure that the unit has cooled down – wait at least 30 minutes after the last use before you start cleaning it.

All surfaces should be cleaned using a damp cloth only. Never use cleaning products containing alkaline substances such as sodium hydroxide or soap, surfactants or solvents such as alcohol. Use only a very soft cloth or a brush for the reflector and the heating elements.

EN

REMOVAL FROM SERVICE / DISPOSAL

When the unit reaches the end of its life, it must be removed from service by a specialist in accordance with the relevant regulations and steps must be taken to ensure that it cannot be put into use again.

The unit must be disposed of professionally and in an environmentally friendly manner. The relevant legal regulations must be observed.

GUARANTEE AND WARRANTY

The HEATSCOPE® is guaranteed for 24 months. The warranty period begins with the date on which the new unit was purchased. Expendable parts or defects that affect the usability of the unit only slightly are not covered by the guarantee. When making a guarantee claim, you must provide the original invoice showing the date of purchase and the unit model.

PROCESSING OF GUARANTEE CLAIMS

Please contact your dealer/distributor before returning the defective unit along with valid proof of purchase and a detailed description of the fault. Please note: Don't send in any devices to the manufacturer without any former contact with your distributor or dealer. He will inform you about all following steps. The manufacturer will only accept the unit, if it is returned with adequate transport packaging which protects it securely during transport.

The manufacturer will, at his own discretion, fulfil his warranty obligations by either repairing or exchanging the faulty unit or individual parts of the faulty unit. If a unit is replaced, the shape and colour of the new unit may vary slightly from the original one. The original date of purchase shall determine when the guarantee period begins. The guarantee period shall not be extended if the unit was replaced or repaired by the manufacturer.

WARRANTY EXCLUSIONS

Damage or defects caused by improper handling or operation as well as defects caused by using non-original parts or the use of accessories not recommended by the manufacturer are not covered by the warranty.

The warranty does not cover damages caused by external influences such as fire, lightning or any transport damages. Liability for consequential damages to persons or property is excluded.

If the serial number of the unit has been changed, removed or defaced, the warranty will be invalid. All warranty claims shall be forfeited if the unit is opened, altered, modified, rebuilt or repaired by a person not authorized by the manufacturer.

The declaration of conformity (CE, WEEE, RoHS) is available upon request from the manufacturer.

EN

TECHNICAL DATA	PURE 2400W	PURE 3000W
Operating voltage	220-240 V AC ~, 50/60 Hz	220-240 V AC ~, 50/60 Hz
Power at 240 V AC~	2500 W @ 240 V AC	3200 W @ 240 V AC
Current	10.43 A	13.33 A
Power Cord	1.1 m / 4 x 1.5 mm ²	
Max. surface temperature / front	≤ 350 °C	
Max. housing temperature	≤ 120 °C	
Filament temperature	1100-1300 °C	
Heating impact in	20–30 Sek.	
Max. visible light	≤ 300–400 Lumen	
Installation height	min. 1.8 m / max. 3.0 m	
IP protection class	IP 65	
Manual control	ON/OFF + 100%, 50%	
Measurements / Weight	1044 x 166 x 87 mm / 7.5 kg	

No action is needed to switch the device between 50Hz and 60Hz.
The product will adapt itself for both 50Hz and 60Hz.

Mandatory product information acc. to EU 2015/1188 ecodesign directive

The HEATSCOPE® heater (PE series) is switched and controlled only by the ecodesign certified thermostat DEVireg™ Smart, which is observing the room temperature (RT) and which is also able to note, if the windows are open or not.

Once activated the training mode will reach the programmed ambient temperature in the weekday routine at any set point of time.

EN

Modell	MHS-PE2400	MHS-PE3000
HEAT OUTPUT		
Rated heat output P_{nom} in W	2500 (@ 240 V AC)	3200 (@ 240 V AC)
Rated heat output P_{nom} in kW	2.5	3.2
Min. heat output P_{min} in kW	1.25	1.6
Max. cont. heat output $P_{max,c}$ in kW	2.5	3.2

AUXILIARY POWER CONSUMPTION

At rated heat output $e_{l,max}$ in kW	N.A.
At rated heat output $e_{l,min}$ in kW	N.A.
At standby $e_{l,SB}$ in kW	N.A.

FULFILLS THE
STANDARDS
OF THE EU
ECODESIGN
DIRECTIVE
2009/125/EG

ErP
ready
2015/1188

SpecificationDEVreg™
Smart**TYPE OF HEAT OUTPUT / ROOM TEMPERATURE CONTROL**

one step heat output, no room temperature control	No
two or more manually adjustable steps, no room temperature control	No
room temperature control with mechanical thermostat	No
with electronical room temperature control	No
electronical room temperature control and daytime control system	No
electronical room temperature control and daytime control system	Yes

EN

FURTHER CONTROL OPTIONS

room temperature control and attendance detection	No
room temperature control with open window detection	Yes
incl. remote control option	Yes
incl. adaptive regulation of heating inception	No
incl operating time limitation	Yes
incl. black orb sensor	No

Manufacturer:

MHS Munich Home Systems GmbH · Kramergasse 32 · D-82054 Sauerlach-Lochhofen
mail@heatscope.com · www.heatscope.com

HEATSCOPE® heaters of the PE series fulfill the standards of the EU 2015/1188 ecodesign directive, when room temperature control is accomplished by the optional available DEVreg™ Smart thermostat.



WEEE-Reg.-Nr.
DE45650441

Les chauffages infrarouges HEATSCOPE® produisent une chaleur de haute efficacité, basée sur le rayonnement infrarouge IR avec une technologie de moyennes et longues ondes.

Nos appareils sont conçus pour l'utilisation privée ou professionnelle et peuvent être installés au plafond ou aux murs dans des endroits couverts à l'intérieur et à l'extérieur et ils produisent instantanément une belle chaleur là où vous le voulez. Les chauffages infrarouge HEATSCOPE® émettent la chaleur jusqu'à une distance de 3m dans la direction souhaitée.

Avant d'installer votre chauffage, veuillez lire attentivement les instructions de montage. Pour votre sécurité et celle de votre famille, de vos amis et de vos connaissances, suivez rigoureusement les indications de montage. Pour d'éventuelles questions, contactez votre revendeur ou le fabricant.

Gardez les instructions de montage dans un endroit sûr et transmettez le document à un éventuel acheteur de votre unité HEATSCOPE® et transmettez aussi les éventuelles informations complémentaires que vous avez reçues ultérieurement. Le manuel est disponible "online":

www.munich-home-systems.com (www.munich-home-systems.com/wp-content/uploads/HEATSCOPE_CB-Manual_V+S.pdf)

Avant toute installation, vérifiez que le voltage de votre domicile correspond au voltage spécifié sur la plaque de l'appareil HEATSCOPE®!

Les instructions de montage sont destinées aux produits standards. Les caractéristiques techniques, les besoins pour le montage et les dimensions peuvent être différents pour des produits de fabrication spéciale.

DÉBALLAGE / EMBALLAGE

Déballer votre appareil et ses accessoires avec soin. N'utilisez pas d'objet coupant qui pourrait endommager l'appareil.

Le produit est expédié dans un emballage respectueux de l'environnement. Tous les emballages HEATSCOPE® correspondent au §6 des Directives Allemandes d'Expédition, qu'ils soient expédiés directement ou par un revendeur. Les emballages peuvent donc être recyclés dans un container approprié pour matériel d'expédition, tout en respectant les réglementations en vigueur. D'autres informations sont disponibles chez le fabricant.

CONSEIL D'ENTRETIEN !

Avant l'utilisation, nettoyez votre appareil avec un tissu humide. Ne nettoyez jamais l'appareil avec des produits contenant des substances alcalines comme l'hydroxyde de soude ou le savon, ni des tensioactifs, des solvants ou de l'alcool.

INSTRUCTIONS DE MONTAGE

Les différentes options pour l'installation du radiateur HEATSCOPE® sont spécifiées dans les diagrammes du début de ce manuel.

Vérifiez que le chauffage infrarouge soit solidement fixé sur la surface d'installation. Les fixations doi-

vent résister aux forces de traction et de cisaillement de 3 fois le poids de l'appareil à installer avec ses accessoires. Utilisez pour le montage les vis fournies.

Gardez à l'esprit que vous avez besoin de 2 brides de fixation pour installer l'appareil correctement et ré-évaluez vous aux dimensions de fixation minimum pour votre appareil (voir "distances minimum") L'appareil doit obligatoirement être installé sur une surface bien protégée des intempéries venant du haut, comme pluie ou poussière, donc sous un toit, un auvent ou l'écran de protection disponible en option.

Acc. Conformément à la directive écodesign UE 2015/1188 pour les produits liés à l'énergie, l'application d'un thermostat avec sonde d'ambiance, système de contrôle du jour de la semaine et détection d'ouverture de fenêtre est obligatoire pour l'installation d'un appareil de chauffage à l'intérieur. Cela n'est possible qu'avec les modèles HEATSCOPE® VE et SM. En combinaison avec le thermostat disponible en option DEVreg™ Smart, les chauffages de ces séries satisfont à la conformité de la directive écodesign.

Les appareils de chauffage HEATSCOPE® sont essentiellement conçus pour une utilisation en extérieur. et ils sont utilisés à l'extérieur dans 95% des ventes. De ce fait, ils sont livrés d'origine avec aucun système de contrôle du thermostat. à la directive européenne écodesign 2015/1188. Ceci est conséquent, raisonnable et permettra d'économiser des ressources précieuses. Généralement un système de température séparé / thermostat acc. à la directive écodesign est déjà installée et les appareils de chauffage doivent être adaptés à ce système. Dans ce cas, le client ou l'installateur désigné est responsable de l'application des normes européennes de la directive écodesign.

FR

MISE EN ROUTE, MONTAGE ET DISTANCES MINIMUM

Lors que l'appareil est installé, vous pouvez l'utiliser pour la première fois.

Le HEATSCOPE® possède un bouton interrupteur omnipolaire ON/OFF. Vous pouvez contrôler le chauffage infrarouge manuellement par l'interrupteur sur l'appareil ou utiliser une télécommande IR qui est fournie pour certains modèles. L'appareil doit être raccordé à un disjoncteur résiduel et un fusible!

Installez l'appareil dans des endroits intérieurs ou extérieurs bien protégés des intempéries venant du haut comme pluie et poussière. L'appareil est protégé contre les éclaboussures latérales, mais il doit être sous un toit ou un auvent ou éventuellement l'écran de protection proposé en option.

AVERTISSEMENT : Le montage de l'appareil sur un mur ou un plafond, ainsi que dans une véranda ou un serre doit être effectué par un professionnel en suivant rigoureusement les instructions de montage. Les distances de sécurité spécifiées sont des valeurs minimum et peuvent ne pas correspondre aux réglementations locales de sécurité et de prévention d'incendie. Les distances de sécurité, ainsi que les réglementations du bâtiment et d'incendie doivent être respectées, une installation non réglementaire est donc à éviter. Pour toute dérogation aux instructions d'installation, le fabricant doit être consulté et peut prescrire l'installation d'écrans de protection anti-intempéries ou anti-température. Une installation différente sans accord du fabricant entraîne un danger pour les personnes et pour l'environnement.

Pour les installations non conformes au manuel d'installation et sans accord de modification du fabricant, la garantie perd sa validité!

Il se peut que les instructions locales de sécurité incendie exigent d'autres mesures protectrices, spécialement si la surface de montage est combustible. Tous les câbles d'alimentation doivent être positionnés de façon à ne pas entrer en contact avec le radiateur infrarouge et le radiateur ne doit pas être directement sous une prise de courant. Les cotés du HEATSCOPE® doivent être au minimum à 20cm d'une prise électrique.

ENTRETIEN, MAINTENANCE ET RÉVISION

Débranchez l'appareil avant le nettoyage. Si l'appareil est raccordé en direct sur le tableau électrique, débranchez le disjoncteur. L'appareil doit être refroidi - attendez au moins 30 minutes après l'arrêt de l'appareil avant de commencer le nettoyage.

Toutes les surfaces doivent être nettoyées avec un torchon humide. Ne jamais utiliser des produits de nettoyage contenant des substances alcalines comme l'hydroxyde de soude ou le savon., ni des tensioactifs, des solvants ou de l'alcool.

Utilisez uniquement un torchon souple ou un pinceau pour le réflecteur et les éléments de chauffage.

MISE HORS SERVICE / MISE AU REBUT

Quand l'appareil arrive à sa fin d'usage, il doit être déconnecté par un spécialiste suivant la législation en vigueur et étiqueté "hors service".

L'appareil doit alors être déposé dans un container à cet usage pour être recyclé. Les réglementations environnementales doivent être respectées.

FR

GARANTIE

Les appareils HEATSCOPE® sont garantis 24 mois. La garantie commence à la date d'achat. Les pièces d'usure ou les petites déficiences qui affectent l'utilisation de façon légère ne sont pas couvertes par la garantie. Pour des réclamations de garantie, la facture originale, indiquant la date d'achat et le type d'appareil, doit être fournie.

PROCÉDURE À SUIVRE POUR LES RÉCLAMATIONS DE GARANTIE

Contactez votre revendeur avant de retourner votre appareil avec une preuve d'achat et une description détaillée du défaut.

Pour éviter des frais inutiles, n'envoyez aucun appareil au fabricant sans avoir contacté votre revendeur, qui vous informera de la procédure à suivre. Le fabricant acceptera uniquement les appareils qui sont envoyés dans un emballage adéquat et protégeant l'appareil pendant le transport.

Le fabricant remplira ses obligations de garantie soit en réparant l'appareil ou en remplaçant l'unité défectueuse ou partie de celle-ci, à sa propre discrétion. Si l'appareil est remplacé, il se peut que la forme ou la couleur du nouvel appareil soient légèrement différentes de l'appareil retourné. La date d'achat reste le début de la période de garantie, il n'y aura pas d'extension de garantie si l'appareil a été changé ou réparé par le fabricant.

EXCLUSIONS DE GARANTIE

Les dommages et défauts causés par une manipulation inappropriée et les défauts causés par l'utilisation de pièces non-originales et d'accessoires non recommandés par le fournisseur sont exclus de la garantie.

La garantie ne couvre pas les défauts causés par des événements extérieurs comme le feu, la foudre ou les dommages de transport. Toute responsabilité concernant des dommages causés aux personnes ou aux biens est exclue.

Si le numéro de série de l'appareil a été changé, enlevé ou effacé, la garantie n'est plus valide.

Toute réclamation de garantie est nulle, si l'appareil a été ouvert, déterrioré, modifié, reconstruit ou réparé par une personne non autorisée par le fournisseur.

La déclaration de conformité (CE, WEEE, RoHS) est disponible sur demande chez le fournisseur.

FR

CARACTÉRISTIQUES TECHNIQUES	PURE 2400W	PURE 3000W
Tension de fonctionnement	220-240 V AC ~, 50/60 Hz	220-240 V AC ~, 50/60 Hz
Puissance a 240 V AC~	2500 W @ 240 V AC	3200 W @ 240 V AC
Courant	10.43 A	13.33 A
Câble d'alimentation	1.1 m / 4 x 1.5 mm ²	
Température max. front	≤ 350 °C	
Température max. corps	≤ 120 °C	
Température du filament	1100-1300 °C	
Impact de chauffe en	20-30 Sek.	
Max. luminosité visible	≤ 300-400 Lumen	
Hauteur d'installation	min. 1.8 m / max. 3.0 m	
Classe de protection IP	IP 65	
Contrôle manuel	ON/OFF + 100%, 50%	
Dimensions / Poids	1044 x 166 x 87 mm / 7.5 kg	

Non action de l'utilisateur est requise pour régler le produit sur 50 ou 60 Hz. Le produit s'ajuste automatiquement à 50 ou 60 Hz.

Informations produit obligatoires selon à la directive écodesign de l'UE 2015/1188

Le chauffage HEATSCOPE® est connecté et contrôlé uniquement par le thermostat certifié écodesign DEVIreg™ Smart, qui observe la température ambiante (RT) et peut également noter si les fenêtres sont ouvertes ou non.

Une fois activé, le mode d'entraînement atteindra la température ambiante programmée dans la routine de la semaine à n'importe quel moment défini.

Modèle	MHS-PE2400	MHS-PE3000
PRODUCTION DE CHALEUR		
Puissance thermique nominale P_{nom} en W	2500 (@ 240 V AC)	3200 (@ 240 V AC)
Puissance thermique nominale P_{nom} en kW	2.5	3.2
Min. puissance thermique P_{min} en kW	1.25	1.6
Max. cont. puissance $P_{max,c}$ en kW	2.5	3.2

CONSOMMATION D'ÉNERGIE AUXILIAIRE

Puissance calorifique nominale $e_{l,max}$ en kW	N.A.
Puissance thermique nominale $e_{l,min}$ en kW	N.A.
En veille $e_{l,SB}$ en kW	N.A.

FULFILLS THE
STANDARDS
OF THE EU
ECODESIGN
DIRECTIVE
2009/125/EG

ErP
ready
2015/1188

Spécification**DEVlreg™
Smart****TYPE DE PUISSANCE THERMIQUE / CONTRÔLE DE LA TEMPÉRATURE AMBIANTE**

sortie de chaleur en une étape, pas de contrôle de la température ambiante	Non
deux étapes ou plus réglables manuellement, pas de contrôle de la température ambiante	No
contrôle de la température ambiante avec thermostat mécanique	No
avec contrôle électronique de la température ambiante	Non
contrôle électronique de la température ambiante et système de contrôle diurne	Non
contrôle électronique de la température ambiante et système de contrôle diurne	Oui

AUTRES OPTIONS DE CONTRÔLE

contrôle de la température ambiante et détection de présence	Non
contrôle de la température ambiante avec détection de fenêtre ouverte	Oui
comprenant option de contrôle à distance	Oui
comprenant régulation adaptative de la création de chaleur	Non
comprenant limitation de la durée de fonctionnement	Oui
incl. capteur orbe noir	Non

Fabricant:

MHS Munich Home Systems GmbH · Kramergasse 32 · D-82054 Sauerlach-Lochhofen
mail@heatscope.com · www.heatscope.com

Les appareils de chauffage HEATSCOPE® des séries PE répondent aux normes de la directive écode-sign de l'UE 2015/1188, lorsque le contrôle de la température ambiante est assuré par le thermostat DEVlreg™ disponible en option.

FR



WEEE-Reg.-Nr.
DE45650441

I riscaldatori a infrarossi HEATSCOPE® producono calore ad alta efficienza energetica, basato su raggi infrarossi ad onde medio-veloci fino ad un'efficiente tecnologia con raggi infrarossi ad onde medie.

Progettati per l'uso privato e commerciale, per il montaggio a parete e soffitto in ambienti interni ed esterni, i riscaldatori radianti al carbonio HEATSCOPE® producono calore in pochi secondi, ovunque sia necessario. Il riscaldatore radiante a infrarossi ti consente di trasportare il calore fino ad una distanza di 3 metri, in una direzione specifica in modo ideale.

Prima di installare l'unità, leggi attentamente questo manuale di istruzioni. Segui le informazioni fornite per evitare di mettere in pericolo te stesso, la tua famiglia, i tuoi amici e i tuoi conoscenti. In caso di domande, contattare il venditore o il produttore.

Si prega di conservare questo manuale di istruzioni in un luogo sicuro. Passare il manuale a qualsiasi proprietario successivo dell'unità HEATSCOPE® e assicurarsi che tutti i supplementi ricevuti siano inclusi insieme a questo. Questo manuale è anche disponibile online:
www.munich-home-systems.de - fine della prima pagina
(www.munich-home-systems.de/HEATSCOPE-PURE-Manual.pdf)

Prima dell'installazione, assicurarsi che la tensione operativa corrisponda a quella specificata sulla targhetta di identificazione dell'unità HEATSCOPE!

Questo manuale di istruzioni è destinato esclusivamente ai prodotti standard disponibili. I dati tecnici, i requisiti di installazione e le dimensioni delle versioni speciali, fatte su misura, possono differire.

IT

DISIMBALLAGGIO DELL'UNITÀ / IMBALLAGGIO

Disimballare con cura l'unità e gli accessori. Quando si apre la confezione, non usare oggetti appuntiti che potrebbero danneggiare l'unità.

Questo prodotto viene fornito in un imballaggio ecologico. Tutti gli imballaggi HEATSCOPE®, che entrano in circolazione direttamente o tramite il commercio, sono certificati conformemente al §6 della Direttiva tedesca sugli imballaggi. Di conseguenza, tutti gli imballaggi HEATSCOPE® possono essere smaltiti in modo ecologico in contenitori di raccolta per materiali di imballaggio. Tutte le norme legali devono essere osservate. Ulteriori informazioni sono disponibili presso il produttore.

Informazioni per la cura! Importante! Pulire l'unità con un panno umido prima di utilizzarla per la prima volta. Non utilizzare detergenti contenenti sostanze alcaline come idrossido di sodio o sapone, tensioattivi o solventi / alcol.

ISTRUZIONI PER L'INSTALLAZIONE

Le diverse opzioni per l'installazione del riscaldatore radiante HEATSCOPE® sono riportate negli schemi all'inizio di questo manuale. Assicurarsi che il riscaldatore radiante sia fissato saldamente alla superficie di installazione. In termini di resistenza alla trazione e al taglio, i fissaggi devono essere in grado

di sopportare almeno 3 volte il peso del riscaldatore radiante (compresi gli accessori) che deve essere installato. Quando si installa l'unità, utilizzare le viti corrette (in dotazione) per la superficie.

Si prega di tenere a mente che è necessaria solo una staffa di fissaggio per fissare l'unità in modo sicuro. Fare riferimento alle dimensioni minime di installazione dell'unità (vedere „spaziature“).

In accordo alla direttiva sulla progettazione ecocompatibile per l'UE 2015/1188 per i prodotti connessi all'energia, l'applicazione di un termostato con un sensore ambiente, un sistema di controllo settimanale ed il rilevamento dell'apertura della finestra sono obbligatori quando si installa un'unità di riscaldamento al chiuso. Questo è possibile con questo tipo di HEATSCOPE®. In combinazione con il termostato opzionale DEVIreg™ Smart, il riscaldatore di questa serie soddisfa la conformità della direttiva sulla progettazione ecocompatibile.

I riscaldatori HEATSCOPE® sono fundamentalmente realizzati per uso esterno e, nella maggior parte dei casi, vengono infine utilizzati all'aperto. A causa di ciò, sono forniti in fabbrica senza alcun sistema di controllo del termostato in accordo alla direttiva sulla progettazione ecocompatibile 2015/1188 dell'UE. Ciò è conseguente, ragionevole ed economizzerà risorse preziose. Molte volte un sistema di temperatura separato / termostato in accordo con la direttiva ecodesign è già installato ed i riscaldatori devono essere inseriti in questo sistema. In questo caso, il cliente o l'installatore assegnato è responsabile del rispetto degli standard UE della direttiva sulla progettazione ecocompatibile.

FUNZIONAMENTO, ISTRUZIONI PER L'INSTALLAZIONE E DISTANZE MINIME

Una volta installata l'unità, è possibile utilizzarla per la prima volta.

HEATSCOPE® presenta due interruttori „ON / OFF“ unipolari. È possibile controllare il riscaldatore radiante manualmente utilizzando questi selettori sull'unità stessa.

L'unità deve essere collegata ad un interruttore differenziale e ad un fusibile! Installare l'unità in qualsiasi area interna o esterna. Il riscaldatore è protetto IP65 da getti d'acqua e polvere.

ATTENZIONE: Il montaggio del riscaldatore sul muro e sul soffitto, così come in case di vetro e giardini d'inverno, deve essere eseguito in modo professionale esclusivamente secondo le norme di montaggio. Le distanze di sicurezza specificate sono valori minimi e potrebbero discostarsi dalle norme dell'edificio locale e di sicurezza antincendio. Le distanze di sicurezza, così come le norme di sicurezza locali degli edifici e quelle antincendio, devono essere sempre rispettate, evitando impostazioni di installazione errate in qualsiasi momento. Le impostazioni di installazione devianti richiedono l'approvazione tecnica del produttore. In caso di impostazioni di installazione devianti, senza l'approvazione del produttore, possono verificarsi pericoli per le persone e l'ambiente. Ogni garanzia scade per tutti i riscaldatori che non sono installati secondo questa prescrizione ed il manuale di installazione!

Altre distanze protettive potrebbero dover essere prese in conformità con le normative locali sulla sicurezza antincendio, ad es. per l'installazione su superfici impermeabili.

Tutti i cavi devono essere posizionati in modo che non possano venire a contatto con la superficie del riscaldatore radiante in qualsiasi momento. Il riscaldatore radiante non deve essere installato direttamente sotto una presa di corrente. I lati di HEATSCOPE® devono essere almeno 20 cm da prese di corrente.

CURA, MANUTENZIONE E SERVIZIO

Prima di pulire e mantenere HEATSCOPE®, scollegarlo dall'alimentazione o, se vengono utilizzati cavi interrati, spegnerlo tramite gli interruttori unipolari. Assicurarsi che l'unità si sia raffreddata - attendere almeno 30 minuti dopo l'ultimo utilizzo prima di iniziare a pulirlo.

Tutte le superfici devono essere pulite solo con un panno umido. Non utilizzare mai prodotti detergenti contenenti sostanze alcaline come idrossido di sodio o sapone, tensioattivi o solventi come alcool. Utilizzare solo un panno molto morbido o una spazzola per il riflettore e gli elementi riscaldanti.

RIMOZIONE DAL SERVIZIO / SMALTIMENTO

Quando l'unità raggiunge la fine della sua durata, deve essere rimossa dal servizio da uno specialista in conformità con le normative pertinenti e devono essere prese misure per garantire che non possa essere riutilizzato.

L'unità deve essere smaltita professionalmente e in modo ecologico. Le norme legali pertinenti devono essere osservate.

GARANZIA E GARANZIA

HEATSCOPE® è garantito per 24 mesi. Il periodo di garanzia inizia con la data in cui è stata acquistata la nuova unità. Le parti o i difetti che possono compromettere l'usabilità dell'unità solo leggermente non sono coperti dalla garanzia. Quando si effettua una richiesta di garanzia, è necessario fornire la fattura originale che mostri la data di acquisto e il modello di unità.

TRATTAMENTO DEI RECLAMI DI GARANZIA

Si prega di contattare il proprio rivenditore / distributore prima di restituire l'unità difettosa insieme a una prova di acquisto valida ed una descrizione dettagliata del guasto. Nota: non inviare alcun dispositivo al produttore senza alcun precedente contatto con il distributore o il rivenditore. Quest'ultimo informerà su tutti i passi successivi. Il produttore accetterà l'unità solo se viene restituita con un adeguato imballaggio di trasporto che la protegge in modo sicuro durante il trasporto.

Il produttore, a sua discrezione, adempie ai propri obblighi di garanzia riparando o scambiando l'unità difettosa o le singole parti dell'unità difettosa. Se viene sostituita un'unità, la forma e il colore della nuova unità potrebbero variare leggermente da quella originale. La data originale di acquisto determina quando inizia il periodo di garanzia. Il periodo di garanzia non deve essere prolungato se l'unità è stata sostituita o riparata dal produttore.

ESCLUSIONI DI GARANZIA

Danni o difetti causati da uso o funzionamento improprio, nonché difetti causati dall'uso di parti non originali o l'uso di accessori non raccomandati dal produttore non sono coperti dalla garanzia.

La garanzia non copre i danni causati da influenze esterne come incendi, fulmini o altri danni dovuti al trasporto. È esclusa la responsabilità per danni conseguenti a persone o cose.

Se il numero di serie dell'unità è stato modificato, rimosso o reso illeggibile, la garanzia non sarà valida. Tutti i reclami in garanzia saranno annullati se l'unità viene aperta, alterata, modificata, ricostruita o riparata da una persona non autorizzata dal produttore.

La dichiarazione di conformità (CE, RAEE, RoHS) è disponibile su richiesta presso il produttore.

DATI TECNICI	PURE 2400W	PURE 3000W
Tensione d' esercizio	220-240 V AC ~, 50/60 Hz	220-240 V AC ~, 50/60 Hz
Potenza a 240V AC~	2500 W @ 240 V AC	3200 W @ 240 V AC
Corrente	10.43 A	13.33 A
Cavo elettrico	1.1 m / 4 x 1.5 mm ²	
Temperatura mass. superficie / fronte	≤ 350 °C	
Massima temperatura corpo	≤ 120 °C	
Temperatura filamento	1100-1300 °C	
Calore percepito in	20-30 Sek.	
Massima luce visibile	≤ 300-400 Lumen	
Altezza d' installazione	min. 1.8 m / max. 3.0 m	
Classe di protezione IP	IP 65	
Controllo manuale	ON/OFF + 100%, 50%	
Dimensioni / Peso	1044 x 166 x 87 mm / 7.5 kg	

Non è richiesta alcuna azione da parte dell'utente per impostare il prodotto su 50 o 60 Hz. Il prodotto si regola automaticamente a 50 o 60 Hz.

Informazioni obbligatorie sul prodotto in accordo alla direttiva sulla progettazione ecocompatibile 2015/1188 dell'UE

Il riscaldatore HEATSCOPE® (serie PE) viene commutato e controllato solo dal termostato certificato ecodesign DEVreg™ Smart, che osserva la temperatura ambiente (RT) e che è anche in grado di notare se le finestre sono aperte o meno.

Una volta attivata, la modalità operativa raggiungerà la temperatura ambiente programmata nella routine dei giorni feriali in qualsiasi momento prestabilito.

Modello	MHS-PE2400	MHS-PE3000
POTENZA TERMINCA		
Potenza termica nominale P_{nom} in W	2500 (@ 240 V AC)	3200 (@ 240 V AC)
Potenza termica nominale P_{nom} in kW	2.5	3.2
Min. potenza termica P_{min} in kW	1.25	1.6
Massima cont. potenza termica $P_{max,c}$ in kW	2.5	3.2

CONSUMO DI ENERGIA AUSILIARIA

Alla potenza termica nominale $e_{l_{max}}$ in kW	N.A. (non applicabile)
Alla potenza termica nominale $e_{l_{min}}$ in kW	N.A. (non applicabile)
In standby $e_{l_{sb}}$ in kW	N.A. (non applicabile)

IT



SPECIFICHE

DEVreg™
Smart

TYPE DE PUISSANCE THERMIQUE / CONTRÔLE DE LA TEMPÉRATURE AMBIANTE

Tipo di potenza termica / Controllo temperatura ambiente	No
primo livello potenza termica, nessun controllo della temperatura ambiente	No
traino o più livelli regolabili manualmente, senza controllo della temperatura ambiente	No
controllo della temperatura ambiente con termostato meccanico	No
con controllo elettronico della temperatura ambiente	No
controllo elettronico della temperatura ambiente e sistema di controllo diurno	Sì

ULTERIORI OPZIONI DI CONTROLLO

controllo della temperatura ambiente e rilevamento presenze	No
controllo della temperatura ambiente con rilevamento finestra aperta	Sì
incl. opzione di controllo remoto	Sì
incl. regolazione adattativa dell'inizio del riscaldamento	No
incl. limitazione del tempo di funzionamento	Sì
incl. sensore Black ORB	No

Fabbricante:

MHS Munich Home Systems GmbH · Kramergasse 32 · D-82054 Sauerlach-Lochhofen
mail@heatscope.com · www.heatscope.com

I riscaldatori HEATSCOPE® delle serie PE soddisfano gli standard della direttiva sull'ecodesign UE 2015/1188, quando il controllo della temperatura ambiente viene eseguito dal termostato intelligente DEVreg™ opzionale disponibile.

IT



WEEE-Reg.-Nr.
DE45650441

El calentador HEATSCOPE® está diseñado para el uso privado y el comercial, para montarse en pared o techo y en áreas bien cubiertas de exterior o interior. Los calentadores de HEATSCOPE producen calor en cuestión de segundos donde sea que se necesite. El calentador de infrarrojos permite la transferencia de calor hasta 3 metros idealmente a una ubicación específica.

Los calentadores HEATSCOPE de infrarrojos producen calor altamente efectivo basado en una onda IR. HEATSCOPE no emite ondas de baja frecuencia de IR, que dañan los ojos y la piel, así como tampoco elementos de carbono dañinos para el medio ambiente.

Antes de instalar el equipo por favor lea el manual de instrucciones incluido. Siga la información dada para evitarle peligro a usted, a su familia y a sus amistades. Si tiene cualquier pregunta contacte con el vendedor o productor.

Por favor mantenga este manual de uso en un lugar seguro. Entregue con el equipo este manual a cualquier otro dueño del equipo HEATSCOPE, para asegurar que cualquier suplemento sea recibido con el calentador. Este manual también está disponible en línea en: www.munich-home-systems.de – al final de la página (www.munich-home-systems.de/HEATSCOPE-PURE-Manual.pdf)

Antes de instalar, asegúrese que el voltaje operacional concuerde con el especificado en el nombre del equipo HEATSCOPE.

Las instrucciones en este manual son utilizadas solamente para los productos standard disponibles. La hoja de datos técnicos, los requisitos de instalación y las dimensiones de equipos personalizados podrían variar.

DESEMBALAR / EMBALAJE

Desembale la unidad y los accesorios con cuidado. Cuando abra el embalaje no use un objeto afilado que pudiera lastimar el equipo.

Este producto viene embalado en un embalaje amigable con el medioambiente. Todo embalaje de HEATSCOPE que se encuentra en circulación viene directamente certificado por la ley alemana de embalaje, Directiva 66/253. Como resultado, todo embalaje de HEATSCOPE puede ser desechado de forma amigable con el medioambiente en contenedores para embalajes. Más información disponible a su disposición en el fabricante.

Información importante sobre el cuidado! Limpie el equipo con un trapo húmedo antes de usar por primera vez. No utilice productos de limpieza que contengan sustancias alcalinas como hidróxido de sodio o jabón, agentes tensoactivos, disolventes o alcohol.

INSTRUCCIONES DE INSTALACIÓN

Las opciones individuales para la instalación del calentador HEATSCOPE están mostradas en los diagramas al inicio de este manual.

Asegúrese que el calentador esté colocado de forma segura en la superficie de instalación. En términos

de resistencia, los anclajes deben poder sujetar 3 veces el peso del calentador y sus accesorios. Cuando instale la unidad use los tornillos correctos que vienen con el equipo para la superficie. Siga en todo momento las instrucciones referentes a las distancias mínimas a tener en cuenta para su montaje en cada situación.

Al instalar en el interior es obligatorio, según Directiva de ecodiseño UE 2015/1188, el uso de un termostato con sensor de ambiente, control del día de la semana y detección de apertura de ventanas. Los equipos HEATSCOPE® PURE / NEXT, en combinación con el termostato disponible opcional DEVReg™ Smart, cumplen con la conformidad de la Directiva de ecodiseño UE 2015/1188.

Los calentadores de calor HEATSCOPE®, que fueron diseñados originalmente en su mayor parte para uso en el exterior, se entregan de fábrica sin el control de termostato obligatorio requerido por el Reglamento de la UE 2015/1188. Esto es lógico, significativo y ahorra recursos importantes: a menudo ya existe un control de temperatura local según la Directiva de Ecodiseño disponible y los calentadores radiantes deben estar conectados a él. En este caso, es el cliente o el instalador correspondiente, el responsable del cumplimiento de la normativa de la UE y la Directiva de Ecodiseño.

OPERACIÓN, INSTALACIÓN, INSTRUCCIONES DE MONTAJE Y DISTANCIAS MÍNIMAS

El calentador HEATSCOPE está equipado con dos interruptores omnipolares de encendido/apagado. Se puede controlar el aparato directamente desde el mismo con los dos interruptores. ¡El equipo debe de estar conectado a un interruptor diferencial y un fusible!

PRECAUCIÓN: El montaje el calentador en la pared y techos, al igual que en superficies de vidrio e invernaderos debe ser llevado a cabo exclusivamente según las normas de montaje. Las distancias de seguridad especificadas son valores mínimos y pueden desviarse de las normas locales de construcción y seguridad contra incendios. Las distancias de seguridad, así como los reglamentos locales de seguridad de incendios y edificios deben ser respetados en todo momento, evitando en cualquier momento los ajustes de instalación incorrectos. Los ajustes de instalación diferentes a los especificados, requieren la aprobación técnica del fabricante.

En el caso de una configuración de instalación diferente, sin la aprobación del fabricante, se produce peligro para las personas y el medio ambiente. La garantía expira para todos los calentadores, que no se instalan según este manual de operación y de instalación. Es posible que sea necesario tomar otras medidas de protección de acuerdo con las normas locales de seguridad contra incendios, especialmente para superficies combustibles.

Todos los cables deben colocarse de forma que no puedan entrar en contacto con la carcasa del calentador en ningún momento. No debe instalarse ningún enchufe directamente encima del calentador. Los lados del HEATSCOPE® deben estar a una distancia mínima de 20 cm de cualquier toma de corriente o enchufe.

CUIDADO, MANTENIMIENTO Y SERVICIO

Antes de limpiar y mantener su HEATSCOPE®, desconéctelo de la fuente de alimentación o, si se utilizan cables enterrados, apáguelo a través del interruptor omipolar. Asegúrese de que la unidad se haya

enfriado - espere al menos 30 minutos después del último uso antes de comenzar a limpiarlo. Todas las superficies deben limpiarse con un paño húmedo solamente. Nunca utilice productos de limpieza que contengan sustancias alcalinas como hidróxido de sodio o jabón, tensioactivos o disolventes como el alcohol. Utilice sólo un paño muy suave o un cepillo para el reflector y los elementos calefactores.

En caso de precisar de sustitución de algún componente, éste solo puede ser original del fabricante. Los tubos de carbono, la piezas de carcasa u otros componentes solo pueden ser reemplazados por uno de los fabricantes. La garantía no será aplicable en caso de que las reparaciones se hayan producido por cuenta propia o por terceros sin ser notificado el fabricante. En caso de incumplimiento de alguna de las medidas indicadas con respecto a la reparación, montaje o uso del aparato, no será aplicable la garantía.

CESE DE SERVICIO / ELIMINACIÓN

Cuando la unidad llegue al final de su vida útil, debe ser retirada del servicio por un especialista de acuerdo con las regulaciones pertinentes y se deben tomar medidas para asegurarse de que no se pueda volver a poner en uso. La unidad debe ser eliminada de manera profesional y respetuosa con el medio ambiente. Deben respetarse las disposiciones legales pertinentes.

GARANTÍA

HEATSCOPE posee una garantía de 24 meses. El periodo de garantía comienza en la fecha en la que el calentador es comprado. Los elementos reemplazables que no afectan la usabilidad del equipo no son cubiertos en la garantía. Cuando haga su reclamación de garantía, es necesario incluir la factura original mostrando la fecha de compra y el modelo de la unidad.

PROCEDIMIENTO EN CASO DE GARANTÍA

Contacte en primer lugar con su distribuidor, con el que ha adquirido el equipo. Éste le informará sobre los pasos a seguir a continuación.

Evite los costos innecesarios y no envíe bajo ninguna circunstancia por su cuenta el aparato de vuelta. Por favor contacte a su distribuidor antes de devolver mercancía defectuosa con un recibo valido de compra y una descripción detallada de la falla del equipo.

El fabricante no aceptará la unidad si no es enviada con el embalaje adecuado para asegurar su seguridad.

El fabricante, a su discreción, evaluará la solicitud de devolución y verá si reemplazar el equipo o no. Si una unidad es reemplazada, el color y la forma puede variar al original. La fecha original de la compra determinará cuando comienza el periodo de garantía. El periodo de garantía no será extendido si el equipo fue reemplazado o reparado por el fabricante.

EXCLUSIONES A LA GARANTÍA

Daños o defectos causados por el uso o cuidado impropio al igual que daños y defectos causados por la utilización de piezas y partes no originales o el uso de accesorios no recomendados por el fabricante no entran en garantía. La garantía no cubre el daño causado por influencias externas como el fuego, rayos o daños de transporte.

Quedan excluidos de la garantía y responsabilidad del proveedor los daños a personas o cosas.

Si el número de serie de la unidad ha sido cambiado, quitado o dañado la garantía no será válida. Cualquier reclamo de garantía será inválido si la unidad es abierta, alterada, modificada, reconstruida o reparada por una persona no autorizada por el fabricante.

La declaración de conformidad (CE, WEEE, RoHS) está disponible mediante solicitud al fabricante.

DATOS TÉCNICOS	PURE 2400W	PURE 3000W
Voltaje Operacional	220-240 V AC ~, 50/60 Hz	220-240 V AC ~, 50/60 Hz
Potencia a 240 V AC~	2500 W @ 240 V AC	3200 W @ 240 V AC
Corriente	10.43 A	13.33 A
Cable	1.1 m / 4 x 1.5 mm ²	
Máx .temperatura de superficie / Frente	≤ 350 °C	
Máxima temperatura de carcasa	≤ 120 °C	
Temperatura del filamento	1100-1300 °C	
Impacto de la calefacción en	20–30 Sek.	
Max. luz visible	≤ 300–400 Lumen	
Altura de montaje	min. 1.8 m / max. 3.0 m	
Clase de protección IP	IP 65	
Control manual	ON/OFF + 100%, 50%	
Medidas / Peso	1044 x 166 x 87 mm / 7.5 kg	

No se requiere ninguna acción por parte del usuario para configurar el producto a 50 o 60 Hz. El producto se ajusta automáticamente a 50 o 60 Hz.

Información obligatoria del producto según la Directiva de Ecodiseño UE 2015/1188

El calentador radiante HEATSCOPE® (series PE) está directamente conectado y controlado por el termostato de ambiente inteligente DEVIreg™ con certificación ambiental. Éste también mide la temperatura de la habitación y puede detectar si las ventanas están abiertas o no.

Con la función de aprendizaje activada, la temperatura de confort almacenada en el programa semanal se alcanza a la hora establecida.

Modelo	MHS-PE2400	MHS-PE3000
POTENCIA TÉRMICA		
Potencia térmica nominal P_{nom} en W	2500 (@ 240 V AC)	3200 (@ 240 V AC)
Potencia térmica nominal P_{nom} en kW	2.5	3.2
Potencia térmica mínima P_{min} en kW	1.25	1.6
Max. Potencia térmica continua $P_{max,c}$ en kW	2.5	3.2

CONSUMO DE ENERGÍA AUXILIAR

A la Potencia térmica nominal $e_{l_{max}}$ en kW	N. A. (no aplicable)
A la Potencia térmica nominal $e_{l_{min}}$ en kW	N. A. (no aplicable)
A la standby $e_{l_{sb}}$ en kW	N. A. (no aplicable)



ESPECIFICACIONESDEVreg™
Smart**TIPO DE POTENCIA TÉRMICA / CONTROL DE TEMPERATURA AMBIENTE**

Potencia térmica de un solo nivel, sin control de temperatura ambiente	Non
Dos o más niveles ajustables manualmente, sin control de temperatura ambiente	Non
Control de temperatura ambiente con termostato mecánico.	Non
Con control electrónico de temperatura ambiente	Non
Control electrónico de temperatura ambiente y regulación de la hora del día.	Non
Control electrónico de temperatura ambiente y control semanal	Si

OTRAS OPCIONES DE REGULACIÓN

Control de temperatura ambiente con detección de presencia	Non
Control de temperatura ambiente con detección de ventanas abiertas.	Si
con opción de control remoto	Si
Con control adaptativo de arranque de calefacción	Non
con límite de tiempo de funcionamiento	Si
con sensor radiante de temperatura	Non

Fabricante:

MHS Munich Home Systems GmbH · Kramergasse 32 · D-82054 Sauerlach-Lochhofen
mail@heatscope.com · www.heatscope.com

La conformidad de la Directiva de Ecodiseño UE 2015/1188 para los calentadores de infrarrojos HEATSCOPE® de las series PE se cumple cuando el control de la temperatura ambiente se realiza por medio del termostato inteligente DEVreg™ opcional.

ES

WEEE-Reg.-Nr.
DE45650441

HEATSCOPE® carbon straalkachels werden ontwikkeld voor particulier en commercieel gebruik voor een universele wand- en plafondmontage. Ze genereren binnen enkele seconden warmte op de plek waar u deze nodig heeft. De infrarood straalkachel biedt de mogelijkheid, de warmte idealiter doelgericht tot op een afstand van 3 meter te transporteren.

HEATSCOPE® infrarood straalkachels maken gebruik van een zeer hoge energie-efficiëntie met middel-lange IR-golven tot en met het efficiënte Lange IR-golven-bereik.

Voor de installatie moet u deze gebruiksaanwijzing aandachtig doorlezen en de afzonderlijke punten nauwkeurig opvolgen om eventuele gevaren te vermijden. In geval van onduidelijkheden kunt u contact opnemen met de verkoper of de fabrikant.

Bewaar de handleiding. Geef de gebruiksaanwijzing mee aan de volgende bezitter van de HEATSCOPE®. Zorg ervoor dat eventueel inbegrepen aanvullingen worden toegevoegd aan de gebruiksaanwijzing. Deze gebruiksaanwijzing en installatie-instructies zijn ook te vinden op: www.munich-home-systems.de – aan het einde van de startpagina (www.munich-home-systems.de/HEATSCOPE-PURE-Manual.pdf)

Overtuig u er voor de installatie van dat de werkspanning overeen komt met de spanning die staat vermeld op het typeplaatje van de HEATSCOPE®!

Deze gebruiksaanwijzing is uitsluitend bedoeld voor de verkrijgbare, in serie vervaardigde producten. Voor op maat gemaakte producten kunnen afwijkingen van de technische gegevens, de montage-eisen en de afmetingen mogelijk zijn.

UITPAKKEN / VERPAKKING

Pak het apparaat en het toebehoor voorzichtig uit. Gebruik geen puntige voorwerpen om de verpakking te openen, waarmee de straalkachel beschadigd kan raken.

Dit product werd op milieuvriendelijke wijze verpakt. Alle direct of via winkels in omloop gebrachte HEATSCOPE® verpakkingen zijn gecertificeerd volgens §6 van de verpakkingsbepaling. Alle HEATSCOPE® verpakkingen kunnen zodoende op een milieuvriendelijke manier in verzamelcontainers voor verpakkingsmaterialen worden afgevoerd. Hierbij moet rekening worden gehouden met de respectievelijke voorschriften. Meer informatie op aanvraag.

Belangrijke verzorgingsinstructies! Reinig het oppervlak met een vochtige doek voor de eerste ingebruikname. Geen reinigingsmiddel met alkalische bestanddelen gebruiken, zoals natriumhydroxide of zeep, detergentia of oplosmiddelen/alcohol.

NL

MONTAGE-INSTRUCTIES

In de afbeeldingen op het voorste deel van de handleiding worden de AFZONDERLIJKE montagemogelijkheden van de HEATSCOPE® straalkachel weergegeven.

Let erop dat de ambiance-straalkachel veilig en stevig is verbonden met het montagevlak. De be-

vestigingselementen moeten een trekken schuifsterkte van tenminste het 3-voudige gewicht van de te monteren straalkachel incl. het toebehoor bezitten. Gebruik voor de bevestiging van het montagevlak de meegeleverde schroeven. Houd hiervoor rekening met de minimale montagematen van het apparaat voor de gewenste montagesituatie onder het kopje ‚Minimale afstanden‘.

Bij de installatie in afzonderlijke ruimtes is volgens Ecodesignrichtlijn EU 2015/1188 het gebruik van een thermostaat met kamersensor, week-tijdregelaar, en openraamdetectie en afstandsbedieningsoptie verplicht.

HEATSCOPE[®] PURE / NEXT straalkachels zijn in combinatie met de optioneel verkrijgbare DEVreg[™] Smart conform aan de Ecodesignrichtlijn EU 2015/1188. HEATSCOPE[®] straalkachels, die eigenlijk voor buitengebruik zijn ontworpen en grotendeels ook worden gebruikt in de openlucht, worden vanuit de fabriek zonder de voor de EU-verordening 2015/1188 verplichte thermostaat geleverd. Dit is logisch, zinvol en het bespaart belangrijk materiaal: Vaak is ter plekke reeds een eigen temperatuurregelaar volgens de Ecodesignrichtlijn aanwezig en de straalkachels moeten daarin geïntegreerd worden. In dit geval is de klant resp. de uitvoerende installateur verantwoordelijk voor de naleving van de EU-verordening en de Ecodesignrichtlijn.

GEbruik, MONTAGE-INSTRUCTIES & MINIMALE AFSTANDEN

De HEATSCOPE[®] is voorzien van twee ‚AAN/UIT‘-schakelaars voor alle polen. De straalkachel kan direct aan het apparaat met behulp van twee drukknoppen handmatig worden bediend. De aansluiting aan een aardlekschakelaar en een zekering is verplicht!

OPGELET: De montage van de straalkachel aan de wand en het plafond evenals in kassen en serres mag uitsluitend overeenkomstig de montagevoorschriften vakkundig worden uitgevoerd. De vermelde veiligheidsafstanden zijn minimale maten en kunnen op basis van plaatselijke bouw- of veiligheidsvoorschriften afwijken. Veiligheidsafstanden zoals bouw- en brandvoorschriften moeten in elk geval worden nageleefd, als niet toegestane montageposities gemarkeerde locaties zijn verboden. Afwijkende montageposities vereisen de technische goedkeuring van de fabrikant.

In het geval van een afwijkende montagepositie zonder goedkeuring van de fabrikant bestaat gevaar voor mensen en omgeving. Voor straalkachels die niet in overeenstemming met de montagevoorschriften in deze gebruiksaanwijzing en installatie-instructies werden geïnstalleerd, komt de garantie te vervallen. Indien nodig moeten conform de plaatselijke brandbeveiligingsvoorschriften aanvullende veiligheidsmaatregelen worden genomen, in het bijzonder bij brandbare montagevlakken.

Alle kabels moeten zo worden geplaatst dat ze op geen enkel moment in contact kunnen komen met de behuizing van de straalkachel. Boven de straalkachel mag zich geen stopcontact bevinden, bovendien moet de HEATSCOPE[®] een zijdelingse afstand van tenminste 20cm ten opzichte van elk stopcontact hebben.

VERZORGING, ONDERHOUD & SERVICE

Voor de reiniging en verzorging moet de HEATSCOPE[®] altijd worden gescheiden van de stroombron of bij een vaste montage op alle polen worden uitgeschakeld. Controleer of het apparaat is afgekoeld, wacht na het laatste gebruik tenminste 30 minuten alvorens te beginnen met de reiniging. Alle oppervlak-

ken mogen uitsluitend worden gereinigd met een vochtige doek. Gebruik nooit reinigingsmiddelen met alkalische bestanddelen gebruiken, zoals natriumhydroxide of zeep, detergentia of oplosmiddelen zoals alcohol. Voor de reflector en de verwarmingselementen mag u alleen een buitengewoon zachte doek of een kwast gebruiken.

Het vervangen van de stroomkabel mag alleen worden uitgevoerd met originele reserveonderdelen. Verwarmingselementen, andere componenten of onderdelen van de behuizingen mogen alleen door een door de fabrikant aangewezen persoon worden vervangen. Voor zelfstandig uitgevoerde of in opdracht gegeven reparaties zonder voorafgaand contact met de fabrikant aanvaardt de fabrikant generlei garantie. Bij onjuiste reparatie, montage of gebruik komt de garantie onmiddellijk te vervallen.

BUITEN BEDRIJF STELLEN / VERWIJDERING

Na afloop van de gebruiksduur moet het apparaat door een specialist volgens geldende voorschriften buiten bedrijf worden gesteld en worden beveiligd tegen hernieuwde ingebruikname. Het apparaat dient op deskundige en milieuvriendelijke manier verwijderd te worden. Hierbij moet rekening worden gehouden met de wettelijke voorschriften.

GARANTIE & KWALITEITSGARANTIE

De HEATSCOPE[®] heeft een garantie van 24 maanden. De garantieperiode begint op de dag, waarop het nieuwe apparaat werd gekocht. Aan slijtage onderhevige onderdelen of gebreken die de gebruikerskwaliteit slechts minimaal beïnvloeden, vallen niet onder de garantie. De garantie moet door middel van de originele factuur, waarop aankoopdatum en het apparaatmodel duidelijk zichtbaar zijn, worden aangetoond.

AFHANDELING VAN EEN GARANTIEGEVAL

Neem in eerste instantie contact op met uw verkoper/distributeur, waarbij u het apparaat heeft gekocht. Deze informeert u over hoe verder te gaan.

Vermijd onnodige kosten - stuur nooit een apparaat op eigen initiatief terug! Stuur uitsluitend na voorafgaande afspraak met uw verkoper/distributeur en eventueel vervolgens met de fabrikant het defecte apparaat met geldig aankoopbewijs en een gedetailleerde beschrijving van de fout op naar uw verkoper/distributeur.

Het opgestuurde apparaat wordt door de fabrikant alleen met voldoende transportverpakking, waarin het apparaat tijdens het transport wordt beschermd, in ontvangst genomen.

De fabrikant zal naar eigen goeddunken aan de garantie voldoen door middel van een reparatie of vervanging van het defecte apparaat of afzonderlijke onderdelen van het apparaat. Bij een vervangend apparaat kunnen vorm en kleur in geringe mate afwijken van het origineel gekochte apparaat. Het begin

van de garantieperiode wordt bepaald door de oorspronkelijke aankoopdatum. Deze wordt niet verlengd als het apparaat door de fabrikant wordt vervangen of gerepareerd.

UITSLUITINGEN VAN DE GARANTIE

Schade of gebreken, die werden veroorzaakt door ondeskundige omgang of gebruik, evenals defecten die door het gebruik van niet originele onderdelen of het gebruik van niet door de fabrikant aanbevolen toebehoren ontstaat, valt niet onder de garantie. De garantie is niet van toepassing op schade, die door externe invloeden zoals brand, bliksem of transportschade is ontstaan. De aansprakelijkheid voor gevolgschade aan personen of voorwerpen zijn uitgesloten.

Als het serienummer van het apparaat wordt veranderd, verwijderd of onleesbaar is gemaakt, komt de garantie te vervallen. Alle garantieclaims komen te vervallen als het apparaat door een door de fabrikant niet geautoriseerde persoon werd geopend, veranderd, aangepast, omgebouwd of gerepareerd.

De conformiteitsverklaring (CE, WEEE, RoHS) is indien gewenst direct verkrijgbaar bij de fabrikant.

TECHNISCHE GEGEVENS	PURE 2400W	PURE 3000W
Spanning	220-240 V AC ~, 50/60 Hz	220-240 V AC ~, 50/60 Hz
Vermogen @ 240 V AC	2500 W @ 240 V AC	3200 W @ 240 V AC
Stroomsterkte	10.43 A	13.33 A
Kabel	1.1 m / 4 x 1.5 mm ²	
Max. temperatuur oppervlak/ front	≤ 350 °C	
Max. temperatuur behuizing	≤ 120 °C	
Filamenttemperatuur	1100-1300 °C	
Max. vermogen in	20–30 Sek.	
Max. zichtbaar licht	≤ 300–400 Lumen	
Installatiehoogte	min. 1.8 m / max. 3.0 m	
IP-veiligheidsklasse	IP 65	
Besturing manueel	ON/OFF + 100%, 50%	
Afmetingen straalkachel / Gewicht	1044 x 166 x 87 mm / 7.5 kg	

De gebruiker hoeft niets te doen om het product in te stellen op 50 of 60 Hz.
Het product stelt zichzelf automatisch in op 50 of 60 Hz.

Verplichte productinformatie volgens Ecodesignrichtlijn EU 2015/1188

De HEATSCOPE®-heater (PE-serie) wordt direct bediend en bestuurd door de kamerthermostaat DEVI-reg™ Smart, die een ecodesign certificaat heeft. Deze meet ook de kamertemperatuur en kan bepalen of ramen open zijn of niet.

Met geactiveerde leerfunctie wordt de in het weekprogramma opgeslagen comfortabele temperatuur bereikt op het ingestelde tijdstip.

Type	MHS-PE2400	MHS-PE3000
WARMTEAFGIFTE		
Nominale warmteafgifte P_{nom} en W	2500 (@ 240 V AC)	3200 (@ 240 V AC)
Nominale warmteafgifte P_{nom} en W	2.5	3.2
Minimale warmteafgifte P_{min} en kW	1.25	1.6
Maximale continue warmteafgifte $P_{max,c}$ en kW	2.5	3.2

AANVULLEND ELEKTRICITEITSVERBRUIK

Bij nominale warmteafgifte $e_{l,max}$ en kW	N.v.t. (niet van toepassing)
Bij nominale warmteafgifte $e_{l,min}$ en kW	N.v.t. (niet van toepassing)
Bij standby $e_{l,SB}$ en kW	N.v.t. (niet van toepassing)



ITEM	DEVireg™ Smart
TYPE WARMTEAFGIFTE / STURING KAMERTEMPERATUUR	
Entrapswarmteafgifte, geen sturing van de kamertemperatuur	neen
Twee of meer handmatig in te stellen trappen, geen sturing van de kamertemperatuur	neen
Met mechanische sturing van de kamertemperatuur door thermostaat	neen
Met elektronische sturing van de kamertemperatuur	neen
Elektronische sturing van de kamertemperatuur plus dag-tijdschakelaar	neen
Elektronische sturing van de kamertemperatuur plus week-tijdschakelaar	ja

ANDERE STURINGSOPTIES

Sturing van de kamertemperatuur, met aanwezigheidsdetectie	neen
Sturing van de kamertemperatuur, met openraamdetectie	ja
Met de optie van afstandsbediening	neen
Met adaptieve sturing van de start	neen
Met beperking van de werkingstijd	ja
Met black-bulbsensor	neen

Fabrikant:

MHS Munich Home Systems GmbH · Kramergasse 32 · D-82054 Sauerlach-Lochhofen
mail@heatscope.com · www.heatscope.com

HEATSCOPE® heaters of the SM and VE series fulfill the standards of the EU 2015/1188 ecodesign directive, when room temperature control is accomplished by the optional available DEVireg™ Smart thermostat.

NL



WEEE-Re g.-Nr.
DE45650441